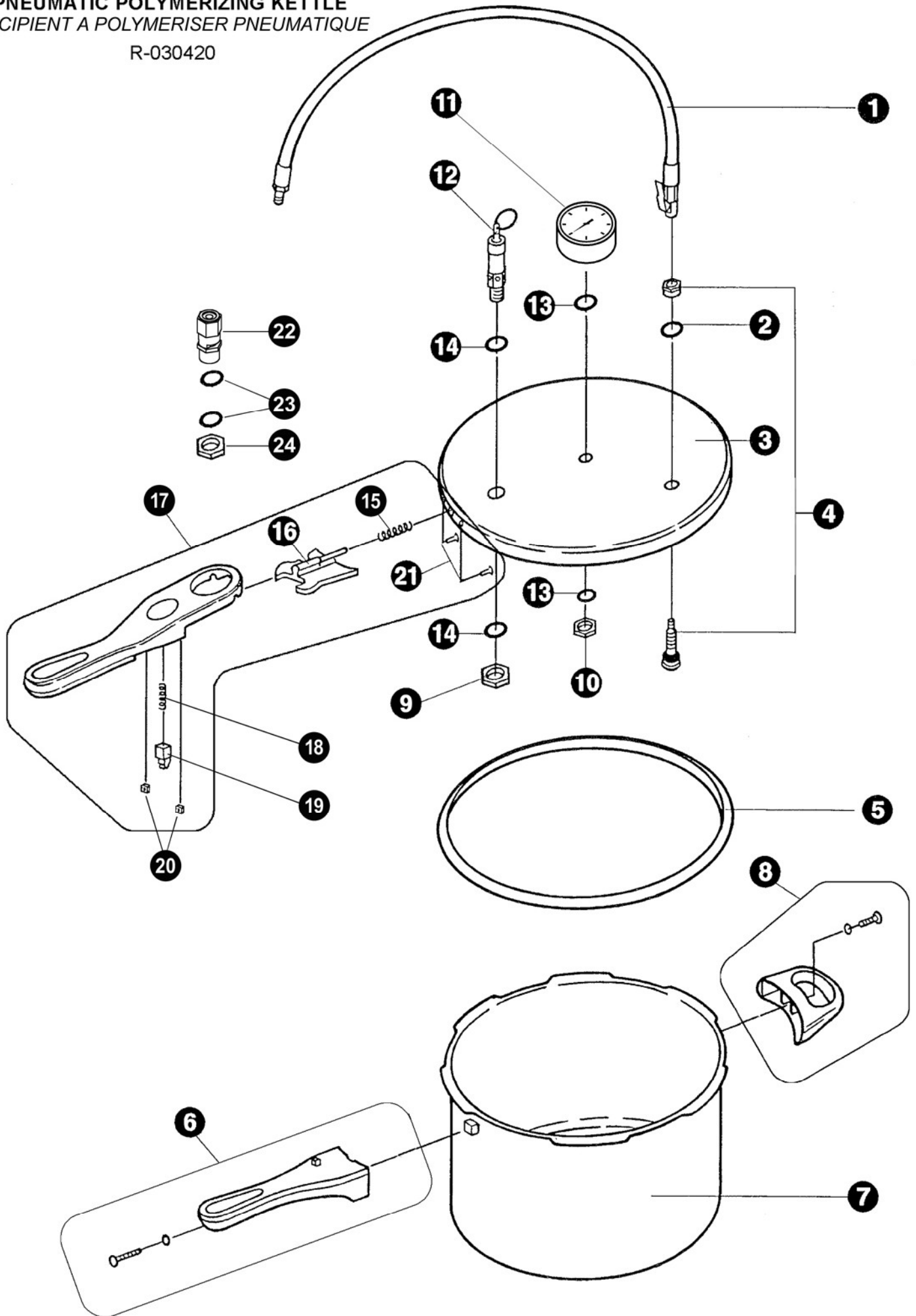


MESTRA®

OLLA POLIMERIZADORA NEUMÁTICA
PNEUMATIC POLYMERIZING KETTLE
RECIPIENT A POLYMERISER PNEUMATIQUE

R-030420



MESTRA®

OLLA POLIMERIZADORA NEUMATICA
PNEUMATIC POLYMERIZING KETTLE
RECIPIENT A POLYMERISER PNEUMATIQUE
R-030420

N.º	Ref.	CONCEPTO	DESCRIPTION
1	030420-01	Manguera	Hose
2	030420-02	Arandela	Washer
3	030420-03	Tapa	Lid
4	030420-04	Válvula de aire	Air valve
5	030420-05	Junta	Gasket
6	030420-25	Mango inferior	Lower handle
7	030420-10	Cuerpo de la olla	Kettle body
8	030420-08	Asa inferior	Handle
9	030420-22	Tuerca válvula 1	Valve nut 1
10	030420-23	Tuerca manómetro	Manometer nut
11	030420-11	Manómetro	Manometer
12	030420-12	Válvula seguridad 1	Safe valve 1
13	030420-13	Junta cobre manómetro	Manometer cooper gasket
14	030420-14	Junta cobre válvula 1	Valve cooper gasket 1
15	030420-15	Muelle grande	Large spring
16	030420-16	Gatillo grande	Large trigger
17	030420-17	Mango superior	Upper handle
18	030420-18	Muelle pequeño	Small spring
19	030420-19	Gatillo pequeño	Small trigger
20	030420-20	Tuercas del mango	Handle nuts
21	030420-21	Tornillos del mango	Handle screws
22	030420-37	Válvula seguridad 2	Safe valve 2
23	030420-38	Junta cobre válvula 2	Valve cooper gasket 2
24	030420-39	Tuerca válvula 2	Valve nut 2