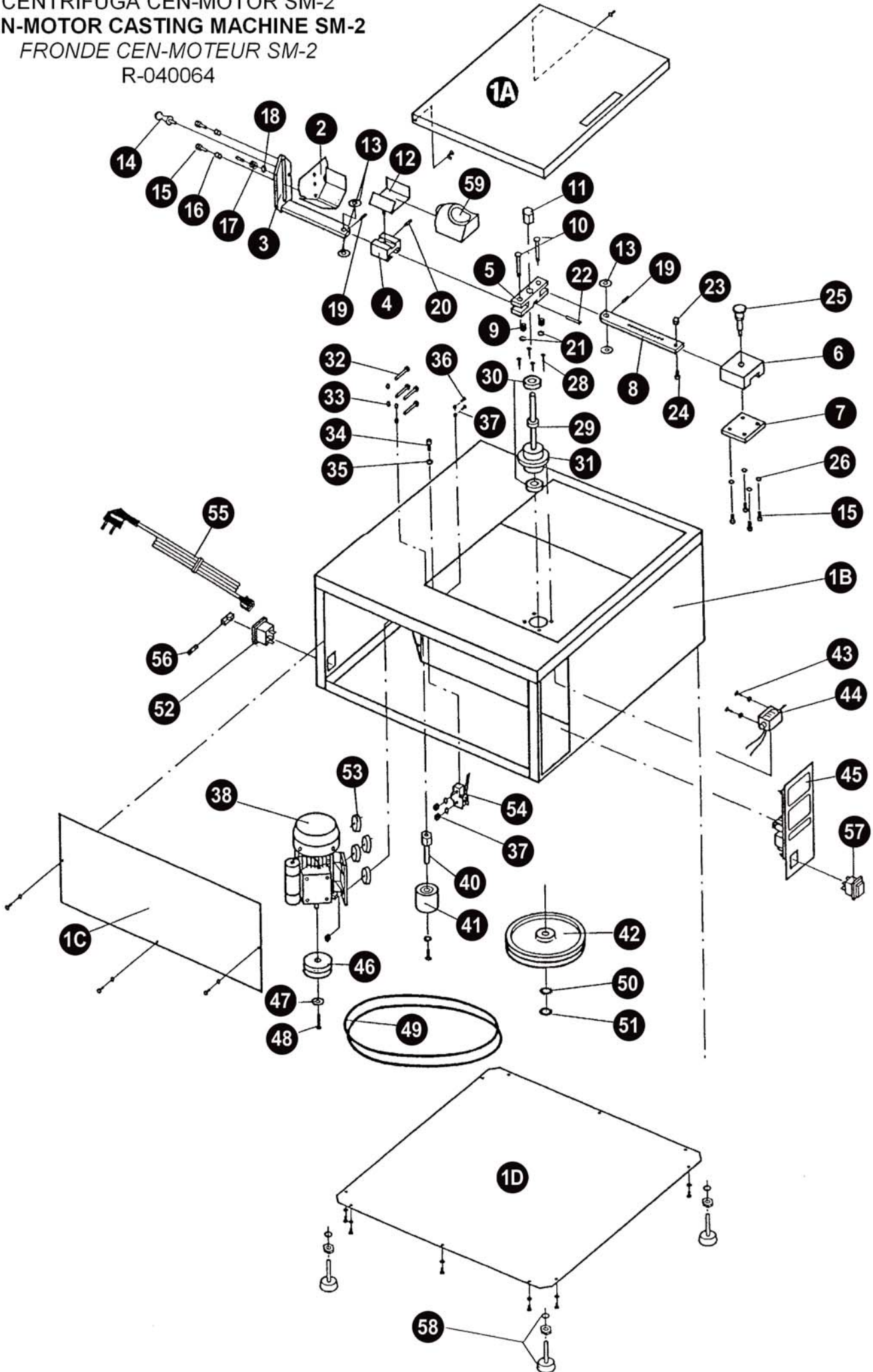


MESTRA®

CENTRÍFUGA CEN-MOTOR SM-2
CEN-MOTOR CASTING MACHINE SM-2

FRONDE CEN-MOTEUR SM-2
R-040064



Nº	Referencia	Descripción	Description
1A	040064-53	Tapa superior	Upper lid
1B	040064-54	Cuerpo de la carcasa	Housing body
1C	040064-55	Tapa lateral de carcasa	Side lid
1D	040064-56	Base inferior de carcasa	Lower base
2	040064-02	Porta cilindros	Cylinder holder
3	040064-03	Escuadra brazo	Arm square
4	040064-04	Carro brazo	Arm slide
5	040064-05	Acoplador	Coupler
6	040064-06	Contrapeso brazo	Counterweight
7	040064-07	Tapa contrapeso	Counterweight lid
8	040064-08	Pletina contrapeso	Counterweight sheet
9	040064-09	Muelle brazo	Arm springs
10	040064-10	Bulones brazo	Arm pins
11	040064-11	Tuerca brazo	Arm nut
12	040064-12	Porta crisoles brazo	Arm crucible older
13	040064-13	Arandela de latón brazo	Brass arm washer
14	040064-14	Tirador brazo	Arm knob
15	080280-25	Tornillo Allen	Allen screws
16	040064-16	Casquillo escuadra	Arm nuts
17	040064-17	Espárrago posicionador brazo	Arm positioner
18	040064-18	Tuerca bloqueo posicionador	Arm positioner lock nut
19	080515-13	Espárrago pletinas	Arm stud
20	040064-20	Espárrago carro brazo	Arm slide stud
21	030090-05	Arandela elástica brazo	Arm spring washers
22	040064-22	Pasador del eje	Shaft pin
23	080460-14	Tuerca pletina contrapeso	Stop nut
24	010070-03	Tornillo pletina contrapeso	Arm stop crew
25	040064-25	Pomo de contrapeso	Counterweight knob
26	080102-23	Arandela contrapeso	Counterweight washers
28	040064-28	Tornillos porta ejes	Shaft holder screw
29	040064-29	Eje	Shaft
30	040064-30	Rodamiento de eje	Shaft bearing

Nº	Referencia	Descripción	Description
31	040064-31	Porta ejes	Shaft holder
32	040064-32	Tornillo sujeción motor	Motor clamping screws
33	040064-33	Tuercas sujeción motor	Motor clamping nuts
34	040064-34	Tornillo tensor	Tensioner screw
35	040064-62	Arandela tensor	Tensioner washer
36	040064-36	Tornillo microinterruptor	Microswitch screw
37	050310-14	Tuerca microinterruptor	Microswitch nut
38	040064-38	Motor 230V	Motor 230V
	040064-38B	Motor 115V	Motor 115V
40	040064-40	Eje tensor	Tensioner shaft
41	040064-41	Tensor nylon	Nylon tensioner
42	040064-42	Polea grande	Large pulley
43	040064-43	Tornillo bobina bloqueo	Lock coil screw
44	040064-44	Bobina de bloqueo	Lock coil
45	040064-45	Control 230V	Control 230V
	040064-45B	Control 115V	Control 115V
46	040064-46	Polea pequeña	Small pulley
47	080142-07	Arandela polea pequeña	Small pulley washer
48	040064-48	Tornillo polea pequeña	Small pulley screw
49	040064-49	Correa	Pulley belt
50	040064-50	Arandela polea grande	Large pulley washer
51	040064-51	Tuerca polea grande	Large pulley nut
52	080490-06	Base porta fusibles	Fuse holder base
53	080080-26	Separadores de goma	Rubber separators
54	040060-60	Microinterruptor	Microswitch
55	000250	Cable 230V	Cable 230V
	000252	Cable 115V	Cable 115V
56	000231	Fusible 4A	Fuse 4A
	000234	Fusible 8A	Fuse 8A
57	080400-07	Interruptor	Switch
58	040060-77	Patas	Legs
59	040540	Crisol Degussa Si O ₂	Degussa SiO ₂ crucible