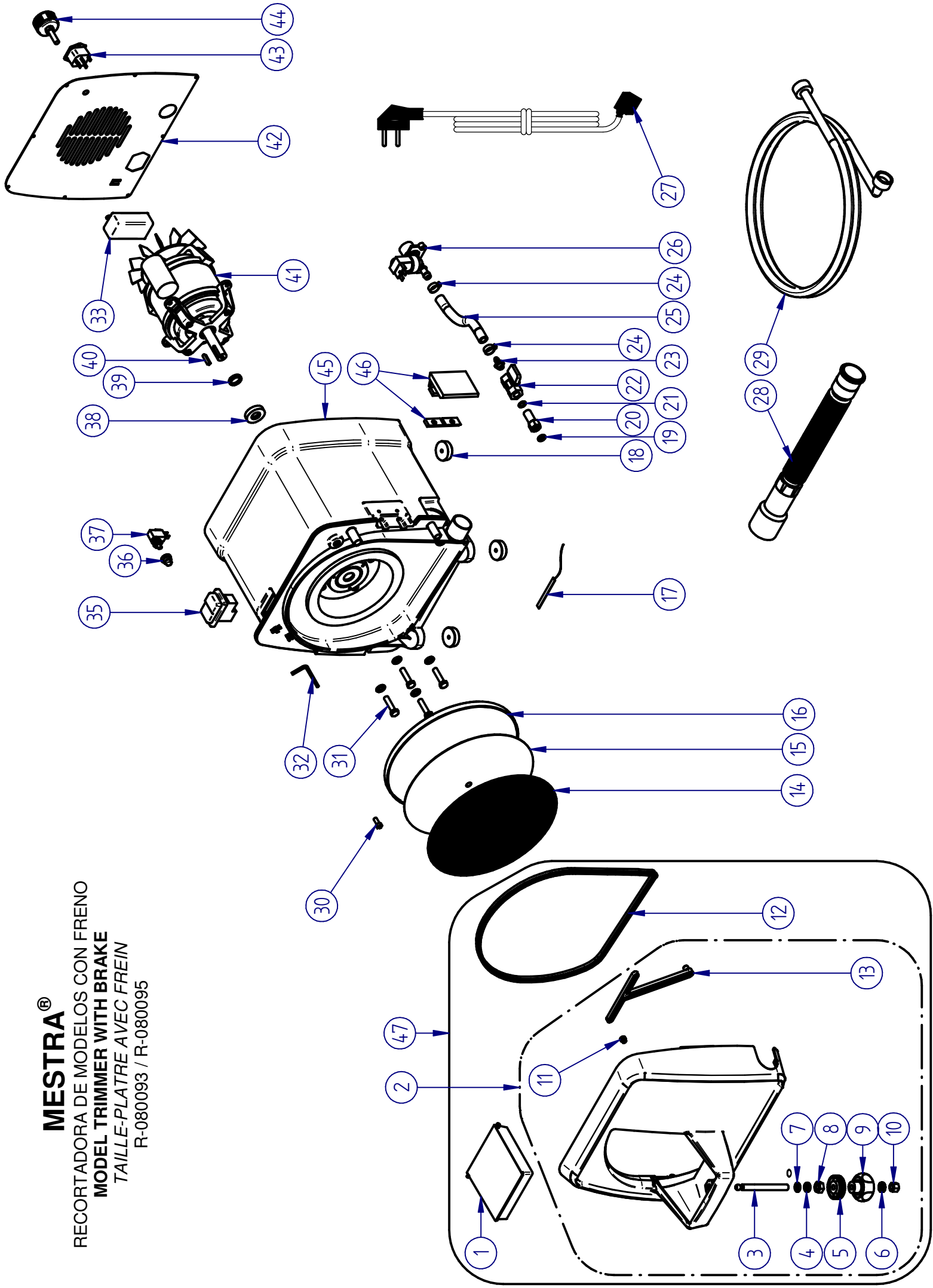


MESTRA®

RECORTADORA DE MODELOS CON FRENO
MODEL TRIMMER WITH BRAKE
TAILLE-PLATRE AVEC FREIN
R-080093 / R-080095



MESTRA®

RECORTADORA DE MODELOS CON FRENO

MODEL TRIMMER WITH BRAKE

TAILLE-PLATRE AVEC FREIN

R-080093 / R-080095

Nº	Ref.	Descripción	Description
1	080093-35	Mesa basculante	Tilting table
2	080093-74	Tapa delantera con aspersor y elevación	Front cover with sprinkler and elevation
3	080093-36	Espárrago mesa elevación	Elevation table stud
4	080093-23	Casquillo plástico espárrago	Stud plastic bushing
5	080093-02	Tuerca regulación altura	Height regulation nut
6	080093-58	Arandela bloqueo	Lock washer
7	080093-24	Junta goma mesa	Table rubber gasket
8	080093-41	Tuerca de plástico	Plastic nut
9	080093-06	Pomo mesa elevación	Elevation table knob
10	080093-17	Tuerca pomo elevación	Elevation knob nut
11	000110	Goma tope microinterruptor	Microswitch top rubber
12	080093-10	Perfil goma cierre puerta	Cover rubber strip
13	080093-37	Aspersor	Sprinkler
14	080093-04	Disco de lija grano 80 grueso (5 U.)	Sandpaper disc grain 80 gross (5 U.)
	080093-05	Disco de lija grano 120 fino (5 U.)	Sandpaper disc grain 120 fine (5 U.)
	080093-55	Disco de diamante (1 U.)	Diamond disc (1 U.)
15	080093-03	Disco velcro adhesivo	Adhesive velcro disc
16	080093-39	Plato aluminio para Velcro	Aluminium plate for Velcro
17	080093-11	Tira de LED	LED strip
18	080080-26	Pata	Leg
19	080093-20	Junta tórica aspersor 8,5x14,5	Sprinkler o-ring 8,5x14,5
20	080093-18	Tornillo aspersor	Sprinkler bolt
21	080093-19	Junta tórica tornillo aspersor 10x14	Sprinkler bolt o-ring 10x14
22	080093-13	Grifo caudal agua	Water flow valve
23	080093-14	Espiga para grifo	Dowel for water valve
24	000304	Abrazadera	Clamp
25	080093-42	Tubo reforzado	Reinforced pipe
26	080080-23	Electroválvula 230 V	Electrovalve 230 V
	080080-23B	Electroválvula 115 V	Electrovalve 115 V
27	000250	Cable 230 V	Cable 230 V
	000252	Cable 115 V	Cable 115 V
28	080087-07	Manguera desagüe	Drain hose
29	080080-01	Manguera entrada agua	Water hose
30	030120-03	Tornillo sujeción plato	Plate holding bolt
31	080093-48	Tornillo sujeción motor	Motor holding bolt
32	080410-63	Llave Allen	Allen wrench
33	080093-53	Fuente de alimentación 12 V	Power supply 12 V
35	080080-40	Interruptor de seguridad 230 V	Safe switch 230 V
	080080-40B	Interruptor de seguridad 115 V	Safe switch 115 V
36	080093-22	Capuchón microinterruptor	Microswitch hat
37	080093-16	Microinterruptor final de carrera	End stroke microswitch
38	080093-09	Retén eje motor	Motor shaft seal
39	080093-46	V-ring	V-ring
40	080093-25	Chaveta	Feather key
41	080093-01	Motor 230 V	Motor 230 V
	080093-01B	Motor 115 V	Motor 115 V
42	080093-71	Tapa trasera	Back lid
43	080422-18	Base de conexión con filtro de red	Connection base with net filter
44	080093-43	Extractor del plato	Plate extractor
45	080093-33	Carcasa trasera	Rear housing
46	080093-21	Pestillo	Latch
47	080093-73	Tapa delantera completa	Complete front cover