



## R-080233

E.....	ARENADORA COSMOS.....	4
GB.....	SANDBLASTER COSMOS.....	8
F.....	SABLEUSE AUTOMATIQUE COSMOS.....	11



**MESTRA®**

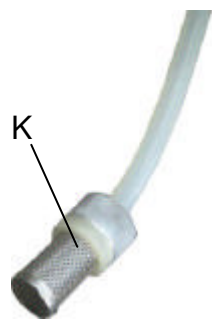
TALLERES MESTRAITUA S.L.

Txori-Erri Etorbidea, 60

48150 SONDIKA - BILBAO - ESPAÑA

Tfno. + 34 944530388 - Fax + 34 944711725

E-mail: [mestra@mestra.es](mailto:mestra@mestra.es) - [www.mestra.es](http://www.mestra.es)



A	Selector de vaso / <b>Tank selector</b> / <i>Sélecteur de réservoir</i>
B	Manómetro pistolas móviles / <b>Mobile nozzle manometer</b> / <i>Manomètre crayons mobiles</i>
C	Regulador presión pistolas móviles / <b>Mobile nozzle pressure regulator</b> / <i>Régulateur de pression pour les crayons mobiles</i>
D	Tanque abrasivo pistola móvil / <b>Mobile nozzle abrasive tank</b> / <i>Réservoir pour crayons mobiles móvil</i>
E	Sufridera de goma / <b>Rubber dolly</b> / <i>Gaoutchouc protecteur</i>
F	Pulsador pistola fija / <b>Fix nozzle button</b> / <i>Bouton poussoir pour buse fixe</i>
G	Manorregulador pistola fija / <b>Fix nozzle pressure regulator</b> / <i>Mano régulateur pour buse fixe</i>
H	Pistola fija / <b>Fix nozzle</b> / <i>Buse fixe</i>
I	Pistolas móviles y pistola sopladora / <b>Mobile nozzle and blowing nozzle</b> / <i>Crazons mobiles et soufflette</i>
J	Manguitos / <b>Sleeves</b> / <i>Manchons</i>
K	Filtro / <b>Filter</b> / <i>Filtre</i>



La arenadora Cosmos R-080233 es una cabina de chorreado de arena, especialmente diseñada para el chorreado de pequeñas piezas pertenecientes al sector de la prótesis dental.

Permite dos modos de funcionamiento:

- Una pistola fija que funciona recirculando el abrasivo depositado en la gran tolva del aparato (partículas de hasta 300 micras).
- Dos pistolas móviles de precisión con depósitos independientes sin recirculación de abrasivo (partículas de hasta 150 y 250 micras).

Para conseguir unas óptimas prestaciones y rendimiento del aparato, le recomendamos que lea detenidamente las siguientes instrucciones:

## INSTALACIÓN

- Desembale cuidadosamente el aparato. En el interior de la cabina encontrará los siguientes accesorios:
  - Un pedal de accionamiento de las pistolas móviles.
  - Un tubo de 4 / 6 mm de diámetro para la conexión a la red de aire.
  - Un codo de 90º de PVC para acoplar al tubo de salida de la aspiración.
  - Dos plásticos protectores para el cristal (R-080235-50).
  - Un plástico protector para los mandos.
- Elija para el emplazamiento del aparato una superficie rígida, plana, alejada de fuentes de vibraciones o de calor. También es importante que el ambiente no sea excesivamente húmedo. Un exceso de humedad podría compactar las partículas de óxido de aluminio del interior de la cabina, produciendo obstrucciones en la boquilla de chorreado. Como última recomendación, sitúe el aparato a una altura que le permita manipular con comodidad los objetos en el interior de la cabina.
- Acople el tubo de conexión a la red de aire suministrado con el aparato, al racor de entrada situado en el lateral derecho de la máquina. El otro extremo debe conectarse a una toma de aire a presión alimentada por un compresor con un caudal mínimo de 100 litros/minuto.
- Conecte el cable de alimentación a una toma de corriente de 230 V, 50/60 Hz provista de toma de tierra.

## Pistola fija

- Llene la tolva de la cabina con óxido de aluminio con un diámetro de partículas máximo de 300 micras. Cargue el óxido de aluminio en la tolva hasta una altura máxima de 2 cm por debajo de la bandeja para obtener la máxima autonomía.

**NOTA: la máquina está optimizada para que la pistola fija trabaje con partículas de 200 micras y proporcionar un chorro estable. Con diámetros de partícula menores (100 micras) es posible que el chorro sea más irregular.**

**La máquina se suministra de fábrica con una boquilla de carburo de boro de 3 mm (R-080235-25) para la pistola fija, material mucho más resistente a la abrasión que el tradicional tungsteno.**

## Pistolas móviles

- Conecte el tubo del pedal de accionamiento en la boquilla de acople situada en la parte lateral derecha del aparato. Luego sitúe el pedal al alcance del pie y en un emplazamiento cómodo para su posterior manipulación. Según necesidades de accionamiento y/o comodidad en la manipulación, es posible situar el pedal de forma que pueda ser accionado con la rodilla.
- Retire las tapas de los módulos de microchorreado (D) y rellene los depósitos con esmeril. En esta operación, **no sobrepase nunca las ¾ partes de la capacidad total del vaso.** Vuelva a roscar las tapas de los depósitos asegurándose de que el cierre es perfectamente estanco.
- Las pistolas móviles se encuentran situadas en la parte derecha de la cámara. Si lo desea, también puede tirar de los tubos para utilizarlos cómodamente con la mano izquierda.
- Con relación al calibre de las boquillas, la máquina se suministra de fábrica con el siguiente criterio de colores y diámetros de boquilla:

Azul	Ø 1 mm	(Hasta 150 micras)
Roja	Ø 1.25 mm	(Hasta 250 micras)

## REGULACIÓN DE PRESIONES

### Pistola fija

La presión de soplado de la pistola fija puede ser regulada a voluntad en función de la naturaleza y características del trabajo entre los 2 y los 5 bares (0.2 a 0.5 MPa), teniendo en cuenta que el límite superior se encuentra condicionado por la presión de soplado de la instalación de aire que utilizemos. En cualquier caso, no debe superar nunca los 6 bares (0.6 MPa).

La máquina dispone de un manorregulador (G) con el que resulta sencillo seleccionar la presión de trabajo. Para realizar el ajuste tire hacia fuera del manorregulador y gírelo hasta alcanzar la presión deseada. El valor de la presión del módulo de chorreado, aparece en el manómetro (G) integrado en el propio regulador. Después de ajustar la presión, bloquee el pomo de regulación apretándolo hacia dentro.

El manómetro indica en todo momento la presión de soplado de la pistola fija. Esta indicación se mantiene también cuando la pistola no está siendo utilizada en ese momento.

### Pistolas móviles

La presión de soplado de las pistolas móviles puede ser regulada a voluntad en función de la naturaleza y características del trabajo. Para realizar el ajuste actúe sobre el manorregulador (C) situado en la parte posterior de la máquina. Tire hacia arriba del pomo y gírelo hasta alcanzar la presión deseada. La máquina dispone de un manómetro de control (B), con el que resulta sencillo seleccionar la presión de trabajo. Después de ajustar la presión, bloquee el pomo de regulación bajándolo hasta su posición inicial.

## CONEXIÓN A LA ASPIRACIÓN

La cabina de chorreado **debe emplearse siempre conectada a una aspiración forzada**. Para ello, dispone de un tubo de salida situado en el lateral superior izquierdo. La aspiración que utilice tiene que ser capaz de crear una ligera depresión en el interior de la cabina, que permita la circulación suave y continuada hacia el tubo de salida de las partículas de polvo que se generen.

**NOTA: asegúrese de que la aspiración empleada es capaz de absorber partículas abrasivas. Recomendamos la unidad de aspiración Eolo Plus R-080531 de MESTRA.**

Según las necesidades y geometría de la unidad exterior de aspiración, es posible utilizar el tubo acodado de PVC suministrado junto con la máquina para adaptarse a cada necesidad en concreto.

## USO DEL APARATO

1. Abra la tapa de la cabina e introduzca la pieza que desea manipular en su interior. También es posible introducir las piezas a través del orificio del manguito (J).
2. Sujete con la mano las piezas que desee chorrear en el interior de la cámara.
3. Cierre la tapa de la cabina asegurándose de su correcta estanqueidad (asiento del cristal en su marco).
4. Protéjase adecuadamente: utilice gafas protectoras, guantes y mascarilla.
5. Ponga en marcha la aspiración forzada.
6. Para una mejor visión de la pieza, la máquina cuenta con iluminación por LED.

### Pistola fija

- Oriente la pistola (H) hacia las piezas. Evite que la estela incida directamente en las paredes de la cabina. El chorro de arena podría deteriorar la cabina.
- Pulse el botón (F). La pistola soplará abrasivo hasta que vuelva a pulsar el botón.

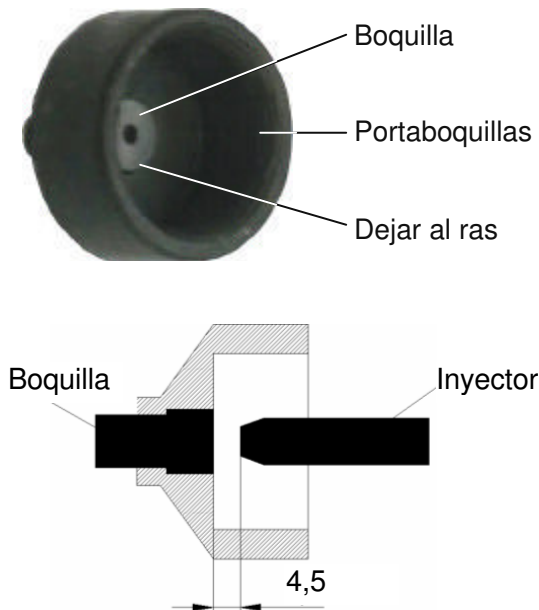
### Pistolas móviles

- Compruebe que el nivel de esmeril en los vasos es el adecuado.
- Seleccione por medio del conmutador (A) el color del vaso que desea emplear.
- Recoja del interior de la cabina la pistola móvil que ha seleccionado. El color del portaboquillas de la pistola se corresponde con el color que aparece en cada uno de los tapones de los vasos. Cuando tenga la pistola seleccionada, pise el pedal de accionamiento. La arena comenzará a fluir.
- Oriente el chorro de arena correctamente para evitar que la estela incida directamente en las paredes de la cabina. El chorro de arena podría deteriorar la cabina. Si desea realizar alguna prueba de presión o intensidad del chorro, puede orientarlo hacia la sufridera de goma (E) situada en la parte interior izquierda de la cabina.
- Una vez finalizada la operación de chorreado, suelte el pedal y la arena dejará de fluir por las boquillas. Así mismo, las descargas neumáticas actuarán de forma inmediata aliviando la presión de los vasos. Detenga entonces la aspiración y abra la tapa de la cabina para retirar la pieza.

## MANTENIMIENTO Y LIMPIEZA

Para garantizar una larga vida del aparato, le recomendamos:

- Utilice siempre óxido de aluminio de calidad reconocida. **Talleres Mestraitua, S.L.** recomienda el empleo de óxido de aluminio **MESTRA**.
- Emplee preferentemente compresores de aire de pistón seco. La presencia de partículas de aceite en el aire de soplado produciría grumos de arena que pueden llegar a obstruir la boquilla de la pistola.
- Para evitar el desgaste por abrasión de las paredes interiores de la cabina de chorreado, no oriente el chorro de óxido de aluminio de forma directa hacia las paredes de la cabina.
- Periódicamente retire el óxido de aluminio del interior de la cabina. Para ello resulta muy práctico el tapón de vaciado situado al fondo de la tolva.
- Para realizar la limpieza general del aparato, basta con utilizar un paño seco o con un producto adecuado.
- En caso de obstrucción de la pistola (H), desmonte el portaboquillas. Desatasque la boquilla soplando en sentido contrario al flujo de aire, o en caso necesario empleando un alfiler o un alambre fino, y vuelva a montarla en la pistola asegurando su correcto centrado.



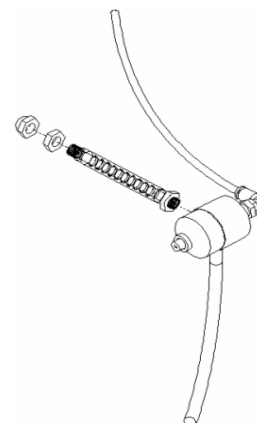
Si la boquilla se soltase, péguela al portaboquillas con cianocrilato. La boquilla debe quedar al ras de la superficie interior del portaboquillas, para asegurar que la distancia del inyector a la boquilla es de 4.5 mm y se produce correctamente el efecto Venturi.

- Utilice siempre óxido de aluminio de calidad reconocida. **TALLERES MESTRAITUA, S.L.** recomienda el empleo de óxido de aluminio **MESTRA**. La pistola (diámetro de boquilla 3 mm), puede soplar óxido de aluminio de diámetro de partícula hasta 300 micras. En el caso de utilizar óxido de aluminio de diámetro superior a 300 micras, puede ser necesario quitar el filtro (K) que está situado al final del tubo de la pistola, dentro de la tolva. Sin filtro las obstrucciones de la boquilla serán más frecuentes.

## CUIDADO DEL FLEJO DE LA PISTOLA

Para evitar la rotura del flexo que sujeta la pistola y permite su orientación, procure no doblarlo ni retorcerlo en exceso. Si el flexo se rompe, el abrasivo no ascenderá por el tubo. Con la máquina se suministra un flexo de recambio. En caso de necesidad, sustitúyalo siguiendo estos pasos:

1. Afloje los dos tornillos inferiores de la tapa trasera y retire la tapa.
2. Suelte la tuerca ciega y la tuerca normal que sujetan el flexo por la parte trasera de la carcasa. Es posible que estén prietas, por efecto del sellador.
3. Desconecte el tubo blanco de la pistola tirando de él.
4. Desconecte el tubo azul de la pistola tirando de él mientras presiona el racord.
5. Desenrosque el flexo del cuerpo de la pistola con unos alicates. Es posible que esté muy prieto, por efecto del sellador. Realice el agarre por la parte más cercana a la pistola.
6. Enrosque ahora el flexo nuevo, aplicando un sellador para evitar que se escape el aire. Tenga cuidado de no retorcer el flexo; realice el agarre por la parte más cercana a la pistola.
7. Vuelva a conectar los dos tubos.
8. Fije el flexo a la carcasa mediante las dos tuercas por la parte trasera, aplicando un sellador para evitar que se escape el aire.



## PROTECTOR DEL PANEL DE MANDOS



Para proteger los mandos de la máquina ante la caída de abrasivo, se suministra un protector que se puede pegar sobre la carcasa como se muestra en la figura.

## PRECAUCIONES

- ◆ No sobrepase nunca los 6 bares (0.6 MPa) de presión. La presión óptima de trabajo se encuentra comprendida entre los 2 y los 5 bares (0.2 a 0.5 MPa).
- ◆ Trabaje siempre con la tapa de la cabina cerrada, y adecuadamente protegido. Emplee mascarilla y gafas de protección.
- ◆ Conecte el tubo de salida de la cabina a una aspiración.
- ◆ En caso de rotura o deterioro de los manguitos de protección (J), sustitúyalos de inmediato.
- ◆ Evite que los niños o personal no cualificado manipulen el aparato.
- ◆ Utilice únicamente abrasivo de calidad garantizada (se recomienda el empleo de óxido de aluminio **MESTRA**). Un abrasivo de muy baja calidad puede producir obturaciones en la boquilla de soplado.
- ◆ Asegúrese de que la aspiración empleada es capaz de absorber partículas abrasivas. Recomendamos la unidad de aspiración Eolo Plus R-080531 de **MESTRA**.
- ◆ Conecte el cable de alimentación a una toma de corriente de 230 V, 50/60 Hz provista de toma de tierra.
- ◆ En caso de apreciar fugas en el circuito de aire a presión, consulte de inmediato a su instalador.

## CARACTERÍSTICAS TÉCNICAS

Alto:	550 mm
Ancho:	430 mm
Fondo:	500 mm
Peso:	20 kg
Presión de trabajo:	2 - 5 bares 0.2 - 0.5 MPa
Consumo máximo de aire:	90 litros/min. a 5 bares
Tensión:	230 V, 50/60 Hz
Consumo:	10 W



La arenadora Cosmos R-080233 es una cabina de chorreado de arena, especialmente diseñada para el chorreado de pequeñas piezas pertenecientes al sector de la prótesis dental.

The Cosmos R-080233 is a sand blaster specially designed for sandblasting small pieces within the field of dental prosthesis.

To working modes are possible:

- A fix nozzle that recycles the abrasive of the big hooper in the cabin (particles up to 300 microns).
- Two precision mobile nozzles with independant tanks wihoutr abrasive recycling (particles up to 150 and 250 microns).

In order to achieve an optimal operation and performance of the unit, we strongly recommend you to read carefully the following instructions:

## INSTALLATION

- Carefully unpack the unit. You will find the following accessories inside the cabin:
  - A pedal for the mobile nozzles.
  - A Ø 4 / 6 mm pipe to connect the unit to the air supply.
  - A 90° PVC elbow to be fitted into the outlet aspiration hose.
  - Two plastic covers to protect the glass (R-080235-50).
  - A plastic cover to Project the controls.
- Choose a firm, flat surface to place the unit, far from heat or vibration sources. The room atmosphere should never be damp. An excess of humidity could compact the aluminium oxide particles inside the cabin and, therefore, obstruct the blasting nozzles. Finally, place the unit at a height that allows an easy manipulation of the objects inside the cabin.
- Fit the connecting pipe supplied with the unit into the inlet adaptor placed at the right side panel of the machine. The other end should be fitted into an intake of pressured air fed by a compressor with a minimum flow of 100 litre/minute.
- Connect the power cord to a grounded 230 V, 50/60 Hz power source.

### Fix nozzle

- Fill the hopper in the cabin with aluminium oxide of a maximum diameter of 300 micron. To obtain a maximum autonomy, load the hopper up to a maximum height of 2 cm below the tray.

**NOTE: the unit is optimized for 200 micron particles and getting an stable jet. With smaller particle diameters (100 microns) the jet may be more irregular.**

**The unit is factory supplied with a 3 mm boron carbide nozzle (R-080235-25), material much more abrasion-resistant than the traditional tungsten.**

### Mobile nozzles

- Connect the pedal drive tube to the coupling nozzle on the right-hand side of the unit. Then position the pedal for comfortable foot operation. Depending on operational requirements and/or handling comfort, it is possible to position the pedal for knee operation.
- Unscrew the sandblasting module covers (D), and fill the pans with emery. During this operation, **it is most important not to fill the pans to more than ¾ of their capacity.** Put the covers back on, and ensure they have been screwed on tightly.
- Mobile nozzles are located on the right side of the camera. If you wish, you can also pull the tubes for comfortable use with the left hand.
- In relation to the calibre of the nozzles, the machine is supplied ex-works to the following criterion of nozzle diameters and colours:

Blue	Ø 1 mm	(up to 150 microns)
Red	Ø 1.25 mm	(up to 250 microns)

## PRESSURE REGULATION

### Fix nozzle

The blowing pressure of the blasting gun can be regulated at will between 2 and 5 bar (0.2 and 0.5 MPa), according to the nature and special features of the work to be done. Take into account that the highest pressure will be limited by the maximum pressure of the air supply we are using. In any case, the pressure should never be higher than 6 bar (0.6 MPa).

The unit features a pressure regulation valve (G) to select the working pressure easily. To adjust the pressure pull the valve outwards and turn it until the intended pressure has been reached. The value of the pressure is shown in the built-in pressure gauge (G). After adjusting the pressure, block the valve knob by pressing it inwards.

The pressure gauge shows the gun's blowing pressure at any time, even when the gun is not being used.



## Mobile guns

The blowing pressure of the blasting guns can be regulated depending on the nature and characteristics of the operation to be carried out. Use the pressure-adjustment knob (C) on the top right of the unit – pull the knob upwards, and rotate it to the required pressure. The unit has a pressure gauge (B) for easy selection of operating pressure. When the pressure has been adjusted, lock out the regulator knob by pushing it down to the initial position.

## CONNECTING TO THE ASPIRATION UNIT

The blasting cabin should always be used connected to a pressured aspiration unit. For this purpose there is an outlet hose on the upper left side panel of the unit. The aspiration unit to be used has to create a light depression inside the cabin for the dust particles to circulate smoothly and continuously towards the outlet hose.

**NOTE: make sure that the aspiration unit used can suck abrasive particles. We strongly recommend the MESTRA Eolo Plus R-080531 aspiration unit.**

The factory-supplied PVC elbow can be adapted according to the needs and shape of the pressured aspiration unit to be used.

## OPERATION

1. Open the lid of the chamber, and put in the part you wish to blast. Parts may also be placed inside the chamber via sleeve (J).
2. Hold with your hand the pieces to sandblast inside the chamber.
3. Close the lid of the chamber, and ensure it is tightly shut (the glass should fit snug against the housing).
4. Suitable protection gear must be used: goggles, gauntlets and a mask.
5. Start up the forced suction facility
6. The unit has LED lighting for a better light in the chamber may be activated for a better view of the pieces.

## Fix nozzle

- Position the gun (H) facing the pieces.
- Oriente la pistola (H) hacia las piezas. Avoid the stream hitting the sides of the chamber directly, since this could damage the chamber. If you wish to test the blasting pressure or strength, direct the stream at the rubber dolly inside the chamber.
- Press button (F). The nozzle will blow abrasive until you press the button again.

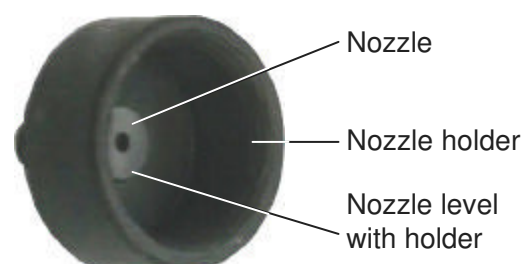
## Mobile nozzles

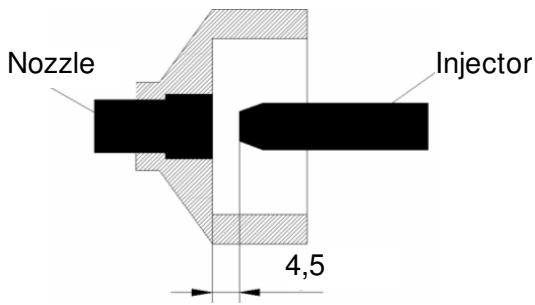
- Check there is enough emery in the pans.
- Use the main switch (E) to select the pan.
- Pick up the mobile gun selected inside the chamber. The colour of the gun's nozzle-holder matches the colour on the pan covers. When the gun has been selected, press the drive pedal to begin sandblasting.
- Direct the blast carefully to prevent the stream hitting the sides of the chamber directly, since this could damage the chamber. If you wish to test the blasting pressure or strength, direct the stream at the rubber dolly (E) inside the chamber.
- After the blasting operation, release the pedal, stopping the sand flow and activating immediate air discharge to relieve pressure in the pans. Then switch off the suction unit, open the lid of the chamber, and take out the part.

## MAINTENANCE AND CLEANING

To ensure a lengthy service life, we recommend the following:

- Always use high quality aluminium oxide. **Talleres Mestraitua, S.L.** recommends the use of **MESTRA** aluminium oxide.
- Preferably use dry-piston air compressors. The presence of oil particles in the air could make the sand compact and obstruct the gun's nozzle.
- To prevent the inner walls of the cabin wearing away due to abrasion, do not aim the aluminium oxide blast straight at the cabin walls.
- Periodically remove the aluminium oxide from the cabin. To do this, use the drain plug in the bottom of the hopper.
- For an overall cleaning of the unit, use a dry cloth or moistened with a proper product.
- In case of obstruction of the gun, dismount the nozzle holder. Clear the nozzle by blowing in the opposite direction to the air flow, or, if needed, by using a pin or a thin wire. Then set the gun again, making sure it is correctly centred.





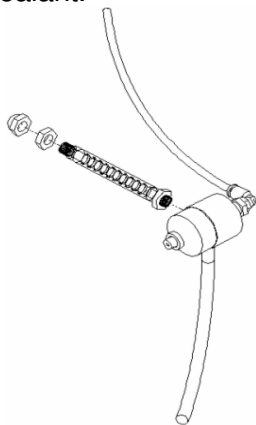
If the nozzle came loose, glue it to its holder with cianocrilate. The nozzle should be level with the inner surface of the nozzle holder, to make sure that the distance from the injector to the nozzle is 4.5 mm and the Venturi effect takes place.

- Always use high quality aluminium oxide. **Talleres Mestraitua, S.L.** recommends the use of **MESTRA** aluminium oxide. The gun ( $\varnothing$  3 mm nozzle) can blast aluminium oxide up to particles of  $\varnothing$  300 micron. If you use aluminium oxide particles bigger than  $\varnothing$  300 micron, you may need to remove the filter (K) placed at the end of the gun's pipe, inside the hopper (Fig. 2). Without any filter obstructions in the nozzle will be more frequent.

### MAINTENANCE OF THE PISTOL FLEX

Do not bend or twist excessively the flex that holds the pistol and allows positioning it. It could break and then the abrasive would not go up the pipe. A spare flex is supplied with the unit. When needed, replace it following these steps:

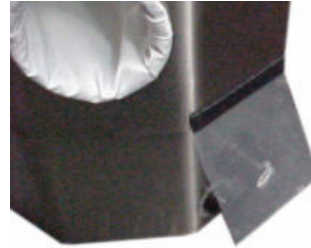
1. Loosen the two lower bolts in the back cover and remove the cover.
2. Undo the cap nut and the normal nut that hold the flex from the back cover. They may be tight due to the sealant.



3. Disengage the white pipe from the pistol by pulling it.
4. Disengage the blue pipe from the pistol by pulling it while you press the adaptor.
5. Unscrew the flex from the body of the pistol with a pair of pliers. It may be very tight due to the sealant. Hold the flex as near the pistol as possible.

6. Screw in the spare flex. Apply a sealant to prevent air leaks. Do not twist the flex. Hold the flex as near the pistol as possible.
7. Engage the two pipes again.
8. Fix the flex to the back cover with the two nuts. Apply a sealant to prevent air leaks.

### UNIT CONTROLS PLASTIC PROTECTOR



In order to protect the unit controls from abrasive powder, you can stick the supplied plastic protector on the housing (see the picture).

### PRECAUTIONS

- ◆ Never exceed a 6 bar pressure (0.6 MPa). The optimal working pressure lies between 2 and 5 bar (0.2 and 0.5 MPa).
- ◆ Always work with the cabin lid closed and correctly protected. Use protection mask and goggles.
- ◆ Connect the cabin's outlet hose to an aspiration unit.
- ◆ If the protection sleeves (J) tear or wear, replace them immediately.
- ◆ Do not allow children or unskilled personnel to operate the machine.
- ◆ Always use a high quality aluminium oxide (it is strongly recommended to use **MESTRA aluminium oxide**). A very low quality aluminium oxide can produce obstructions in the nozzle.
- ◆ Make sure that the aspiration unit can suck abrasive particles. We strongly recommend the **MESTRA Eolo Plus R-080531** aspiration unit.
- ◆ Connect the power cord to a grounded 230 V, 50/60 Hz power source.
- ◆ In case of leaks in the pressured air circuit, consult the installation engineer immediately.

### TECHNICAL SPECIFICATIONS

Height:	550 mm
Width:	430 mm
Depth:	500 mm
Weight:	20 kg
Working pressure:	2 - 5 bares 0.2 - 0.5 MPa
Max. air consumption:	90 litros/min. a 5 bares
Voltage:	230 V, 50/60 Hz
Power consumption:	10 W



La sableuse Cosmos R-080233 est une cabine de sablage spécialement conçue pour le sablage de petites pièces appartenant au secteur de la prothèse dentaire.

Elle offre deux modes de fonctionnement:

- Une buse fixe qui fonctionne avec l'abrasif recyclé déposé dans le grand silo central de l'appareil (particules jusqu'à 300 microns).
- Deux crayons mobiles indépendants utilisant les réservoirs indépendants de sable à usage unique (particules de 100 à 250 microns).

Afin de bien utiliser cet appareil, nous vous conseillons de lire les instructions suivantes:

## INSTALLATION

- Déballer l'appareil avec précaution. A l'intérieur de la cabine, vous trouverez les accessoires suivants:
  - Une pédale pour actionner les crayons mobiles.
  - Un tuyau de 4 / 6 mm de diamètre pour la connexion au réseau d'air.
  - Un coude de 90° en PVC pour relier le tuyau de sortie à l'aspiration.
  - Deux plastiques protecteurs pour le verre (R-080235-50).
  - Un plastique protecteur pour la vitre.
- Pour l'emplacement de l'appareil, choisir une surface rigide, plane éloignée de toute source de vibrations ou de chaleurs. Il est également important que l'endroit ne soit pas trop humide. Un excès d'humidité pourrait compacter les particules d'oxyde d'alumine à l'intérieur de la cabine, produisant des obstructions dans le tuyau de la sableuse. Enfin il est recommandé de mettre l'appareil à une hauteur qui vous permettra de manipuler aisément les objets à l'intérieur de la cabine.
- Relier le tuyau de connexion au réseau d'air livré avec l'appareil, au raccord d'entrée situé sur le côté droit de la machine. L'autre extrémité doit être connectée à une prise d'air alimentée par un compresseur d'au moins 7 bars (0.7 Mpa) de pression et un débit minimum de 100 litres/minute.
- Brancher le câble d'alimentation à une prise de courant de 230 V, 50/60 Hz pourvue d'une prise de terre.

## Buse fixe

- Remplir le silo de la cabine avec de l'oxyde d'alumine de 300 microns maximum. Charger l'oxyde d'alumine dans le silo à hauteur de 2 cm maximum en dessous du plateau pour obtenir une meilleure autonomie.

**REMARQUE: La machine est optimisée pour fonctionner avec des particules de 200 microns et de fournir un flux régulier. Avec des diamètres de particules plus petites (100 microns) est possible que le jet est plus irrégulière.**

**La machine est livrée avec une buse de carbure de bore de 3 mm (R-080235-25), matériel beaucoup plus résistant à l'abrasion que le traditionnel tungstène.**

## Crayons mobiles

- Connectez le tube de la pédale de fonctionnement dans le tube de couplage situé dans la partie latérale droite de l'appareil. Puis mettez la pédale à portée du pied et dans un emplacement pratique pour son utilisation. Selon les besoins d'utilisation et/ou de commodité, il est possible de placer la pédale de manière à pouvoir l'actionner du genou.
- Oter les bouchons vissés des réservoirs du micro sablage (A) et remplissez-les d'oxyde d'alumine. **Ne dépassez jamais un remplissage supérieur aux ¾ de la capacité du réservoir.** Vissez les bouchons des silos en vous assurant de la parfaite étanchéité de ceux-ci.
- Les crayons se trouvent dans la partie droite de la chambre. Si vous le désirez vous pouvez en tirant sur les tubes les allonger afin de pouvoir les utiliser de la main gauche.
- En fonction du calibre des buses de sablage, la sableuse est livrée avec la relation (*couleur de / diamètre de buse*) suivante :

Bleue	Ø 1 mm	(Jusqu'à 150 microns)
Rouge	Ø 1.25 mm	(Jusqu'à 250 microns)

### REGLAGE DE PRESSION

#### Buse fixe

La pression du pistolet de la sableuse peut être réglée à volonté en fonction de la nature et des caractéristiques de travail entre 2 et 5 bars (0.2 à 0.5 MPa), en tenant compte que la pression maximale est conditionnée par celle indiquée à la sortie du compresseur. Dans tous les cas, elle ne doit jamais dépasser les 6 bars (0.6 Mpa).

La machine dispose d'un mono régulateur (G) avec lequel on peut choisir facilement la pression de travail. Pour réaliser le réglage tirer le mano régulateur vers l'extérieur et le tourner jusqu'à obtention de la pression voulue. La valeur de pression du module de la sableuse apparaît sur le manomètre (G) intégré sur le régulateur. Après avoir ajusté la pression, bloquer le bouton de régulation en poussant le bouton.

Le manomètre indique à tout moment la pression de soufflage du pistolet dans le module de la sableuse. Cette indication est également maintenue quand le pistolet n'est pas utilisé.

#### Crayons mobiles

La pression d'air des crayons de sablage peut se régler comme on le désire en fonction de la nature et des caractéristiques du travail. Pour réaliser le réglage agissez sur le mano régulateur (C) situé dans la partie supérieure de la machine. Tirez le pommeau vers le haut et tournez-le jusqu'à atteindre la pression voulue. La sableuse est équipée d'un manomètre de contrôle (B), grâce auquel on peut aisément sélectionner la pression de travail. Après avoir réglé la pression, bloquez le pommeau de régulation en l'abaissant jusqu'à sa position initiale.

### CONNEXION A L'ASPIRATION

La cabine de sablage **doit toujours être utilisée couplée à une aspiration**. Pour cela, elle dispose d'un tuyau de sortie située sur le côté supérieur gauche. L'aspiration utilisée doit être capable de créer une légère dépression à l'intérieur de la cabine, ce qui permet l'évacuation fluide et constante vers le tube de sortie des particules de poussière générées.

**NOTE: s'assurer que l'aspiration utilisée est capable d'absorber les particules abrasives. Nous vous recommandons l'unité d'aspiration Eolo Plus R-080531 de MESTRA.**

Selon les nécessités et la géométrie de l'unité extérieure d'aspiration, il est possible d'utiliser le tuyau coudé en PVC qui est livré avec la machine.

### UTILISATION DE L'APPAREIL

7. Levez le couvercle de la sableuse et introduisez la pièce à sabler. Il est également possible d'introduire les pièces par les manchons (J).
8. Tenez les pièces à sabler dans la cabine de sablage d'une main.
9. Fermer le couvercle et assurez-vous de sa parfaite étanchéité. (assise du verre sur son cadre).
10. Protégez-vous: utilisez des gants un masque et des lunettes de protection.
11. Mettez en route l'aspiration.
12. Pour une meilleure vision du travail, la sableuse est pourvue d'un éclairage LED.

#### Buse fixe

- Orienter le pistolet (H) correctement vers les pièces pour éviter que le jet n'incide pas directement sur les parois de la cabine. Le sable pourrait détériorer la cabine.
- Appuyer sur le bouton (F). La buse projettera de l'abrasif tant que vous n'actionnez pas le bouton à nouveau.

#### Crayons mobiles

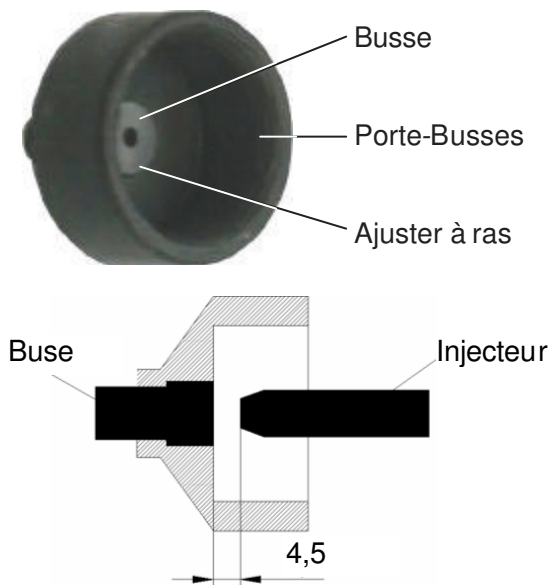
- Vérifiez le bon niveau de sable, d'oxyde d'alumine ou de billes de verre.
- Sélectionnez avec le commutateur (A) le réservoir que vous voulez employer.
- Prenez le crayon de sablage que vous voulez employer. La couleur du crayon correspond à la couleur qui apparaît dans chacun des bouchons des réservoirs. Quand vous aurez sélectionné le crayon, actionnez la pédale. Le sable commencera à sortir.
- Orientez le jet de sable correctement afin d'éviter qu'il se dirige vers les parois de la cabine qui pourraient s'en trouver détériorées. Si vous voulez réaliser un essai, orientez la buse vers la partie en caoutchouc située à gauche, à l'intérieur de la cabine.
- Une fois l'opération de sablage achevée, lâchez la pédale et le sable s'arrêtera de circuler. Les décharges pneumatiques agiront immédiatement soulageant les réservoirs de la pression. Arrêtez alors l'aspiration et ouvrez le couvercle pour retirer la pièce.

### ENTRETIEN ET NETTOYAGE

Pour garantir longue vie à votre appareil, veuillez tenir compte des recommandations suivantes:

- Toujours utiliser de l'oxyde d'aluminium de qualité reconnue. **Talleres Mestraitua, S.L.** recommande l'utilisation d'oxyde d'alumine **MESTRA**.

- Utiliser de préférence des compresseurs à air sec. La présence de particules d'huile dans l'air peut produire des grumeaux de sable qui peuvent obstruer la buse du pistolet.
- Pour éviter l'usure par l'abrasion des parois intérieures de la cabine de sablage, ne pas orienter le jet d'oxyde d'alumine de façon directe vers les parois de la cabine.
- Retirer quotidiennement l'oxyde d'alumine à l'intérieur de la cabine. Pour cela utiliser le bouchon de vidange situé au fond du bac.
- Pour réaliser le nettoyage général de l'appareil, il suffit d'utiliser un linge sec ou un produit adéquat.
- Dans le cas de l'obstruction du pistolet (H), démonter le porte buses. Déboucher la buse en soufflant dans le sens contraire du flux de l'air, ou si nécessaire utiliser une épingle ou un fil de fer très fin, la remonter sur le pistolet en prenant soin de bien la centrer.



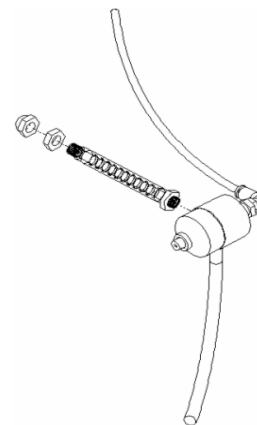
Si la buse se détache la coller au porte buses avec de la colle cyanolite. La buse doit rester à ras de la surface intérieure du porte buses, pour assurer une distance entre l'injecteur et la buse de 4.5 mm et produire correctement l'effet venturi.

- Toujours utiliser de l'oxyde d'alumine de qualité reconnue. **TALLERES MESTRAITUA, S.L.** recommande l'utilisation d'oxyde d'alumine **MESTRA**. Le pistolet (diamètre de la buse 3 mm), peut souffler de l'oxyde d'alumine de 300 microns. Dans le cas où l'on utilise de l'oxyde d'alumine supérieur à 300 microns, il est nécessaire de retirer le filtre (K) qui est situé au bout du tuyau du pistolet à l'intérieur du silo. Sans filtre les obstructions seront plus fréquentes.

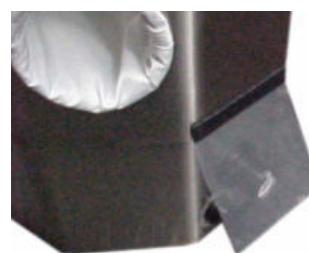
## SOIN A APPORTER AU TUYAU FLEXIBLE DE LA BUSE FIXE

Pour prévenir une éventuelle rupture du tuyau flexible de la buse fixe, prenez soin de ne pas le plier à l'excès. Si le tuyau flexible se casse, la circulation du sable sera interrompue. Avec la machine un tuyau flexible de remplacement est fourni. Son remplacement se fera de la manière suivante:

1. Déserrez les deux vis inférieures du couvercle arrière et retirez-la.
2. Otez les deux écrous dans la partie arrière qui fixent le tuyau flexible par la partie arrière. Il est possible qu'ils soient bloqués à cause de l'effet de la pâte fixante.
3. Déconnectez le tube blanc de la buse en l'extrayant.
4. Déconnectez le tube bleu de la buse en l'extrayant tout en appuyant sur le raccord.
5. Dévissez le tuyau flexible du crayon en vous servant d'une pince. Il est possible que celui-ci soit bloqué à cause de la pâte fixante. Exercez le serrage des pinces sur la partie la plus proche de la buse.
6. Vissez à présent le nouveau tuyau flexible en appliquant à votre tour une pâte fixante pour éviter que l'air ne s'échappe. Prenez soin de ne pas tordre le tuyau. Exercez le serrage des pinces sur la partie la plus proche de la buse.
7. Reconnectez les deux tubes.
8. Fixez le flexible sur la carcasse grâce aux deux écrous situés sur la partie arrière en appliquant à votre tour une pâte fixante.



## PROTECTEUR DES BOUTONS OPERANTS



Pour protéger les boutons de la machine de l'abrasif il est fourni un cache qui se fixe à l'aide d'un velcro comme indiqué sur la figure.

### PRECAUTIONS

- ◆ Ne jamais dépasser les 6 bars (0.6 MPa) de pression. La pression optimale de travail est comprise entre 2 et 5 bars (0.2 à 0.5 MPa).
- ◆ Travailler systématiquement le couvercle fermé, avec les protections nécessaires: masque et lunettes de protection.
- ◆ Connecter le tube de sortie de la cabine à une aspiration.
- ◆ En cas de détérioration des manchons de protection (J), remplacez-les rapidement.
- ◆ Ne pas permettre que des enfants ou du personnel non qualifié utilisent l'appareil.
- ◆ Utiliser de l'abrasif de qualité au diamètre adapté (nous vous recommandons les abrasifs **MESTRA**). Certains abrasifs de mauvaise qualité, peuvent être toxiques, polluer la pièce à sabler ou obturer les crayons de sablage.
- ◆ S'assurer que l'aspiration utilisée est capable d'absorber les particules abrasives. Nous vous recommandons l'unité d'aspiration Eolo Plus R-080531 de MESTRA.
- ◆ Connecter le cordon d'alimentation à une prise 230 V, 50/60 Hz reliée à la prise de terre.
- ◆ Dans le cas où l'on détecte des fuites dans le circuit d'air, consulter immédiatement l'installateur.

### CARACTERISTIQUES TECHNIQUES

Hauteur:	505 mm
Largeur:	440 mm
Profondeur:	385 mm
Poids:	19 kg
Pression de travail:	2 - 5 bars 0.2 - 0.5 MPa
Consommation maximale d'air:	90 litres/min à 5 bars
Tension:	230 V, 50/60 Hz
Consommation:	10 W