



R-080235

E	ARENADORA AUTOMÁTICA GALAXY	3
GB ...	GALAXY AUTOMATIC SANDBLASTER.....	7
F	SABLEUSE AUTOMATIQUE GALAXY	11
D	GALAXY SANDSTRAHLAUTOMAT	15
P	AREADORA AUTOMÁTICA GALAXY	19
I	SABBIATRICE AUTOMATICA GALAXY.....	23



MESTRA®

TALLERES MESTRAITUA S.L.

Txori-Erri Etorbidea, 60

Tel. + 34 944530388 - Fax + 34 944711725

mestra@mestra.es - www.mestra.es

48150 SONDIKA - BILBAO - ESPAÑA

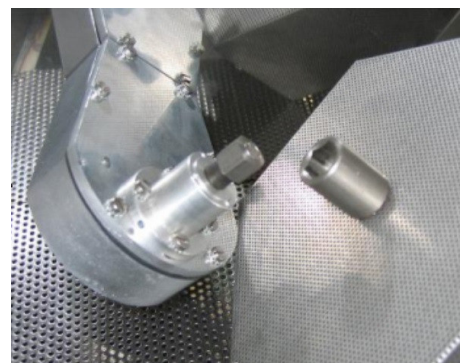


Fig. 1

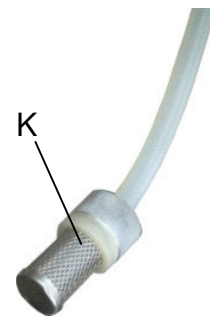


Fig. 2

A	Pistola sopladora / Blasting gun / <i>Buse et porte-buse</i> / Injektor / Pistola soffiatrice / <i>Pistola assopradora</i>
B	Cesta / Basket / <i>Panier</i> / Korb / Cestello / <i>Cesto</i>
C	Manguitos / Sleeves / <i>Manchons</i> / Durchgriffe mit Schläuchen / Manicotti / <i>Mangas</i>
D	Interruptor luz / Light switch / <i>Interrupteur lumière</i> / Lichtschalter / Interruttore luce / <i>Interruptor luz</i>
E	Entrada de aire / Air intake / <i>Entrée d'air</i> / Lufteintritt / Ingresso aria / <i>Entrada de ar</i>
F	Toma de corriente / Power outlet / <i>Prise de courant</i> / Stromanschluss / Presa corrente / <i>Tomada de corrente</i>
G	Manorregulador / Pressure regulation valve / <i>Mano régulateur</i> / Druckregler / Regolatore pressione / <i>Regulador de pressão</i>
H	Manómetro / Pressure gauge / <i>Manomètre</i> / Manometer / Manometro / <i>Manómetro</i>
I	Temporizador / Timer / <i>Temporisateur</i> / Zeitschalter / Timer / <i>Temporizador</i>
J	Botón funcionamiento manual / Manual operation button / <i>Bouton mode manuel</i> / Handbetriebstaste / Pulsante funzionamento manuale / <i>Botão funcionamento manual</i>
K	Filtro / Filter / <i>Filtre</i> / Filter / Filtro / <i>Filtro</i>



La arenadora automática Galaxy R-080235 es una cabina de chorreado de arena, especialmente diseñada para el chorreado de pequeñas piezas pertenecientes al sector de la Prótesis Dental en modo continuo automático o manual. Para conseguir unas óptimas prestaciones y rendimiento del aparato, le recomendamos que lea detenidamente las siguientes instrucciones:

INSTALACIÓN

- Desembale cuidadosamente el aparato. En el interior de la cabina encontrará los siguientes accesorios:
 - Un tubo de 4 / 6 mm de diámetro para la conexión a la red de aire.
 - Un codo de 90° de PVC para acoplar al tubo de salida de la aspiración.
 - Dos plásticos protectores para el cristal (R-080235-50).
 - Una cesta.
- Elija para el emplazamiento del aparato una superficie rígida, plana, alejada de fuentes de vibraciones o de calor. También es importante que el ambiente no sea excesivamente húmedo. Un exceso de humedad podría compactar las partículas de óxido de aluminio del interior de la cabina, produciendo obstrucciones en la boquilla de chorreado. Como última recomendación, sitúe el aparato a una altura que le permita manipular con comodidad los objetos en el interior de la cabina.
- Acople el tubo de conexión a la red de aire suministrado con el aparato, al racor de entrada (E) situado en el lateral derecho de la máquina. El otro extremo debe conectarse a una toma de aire a presión alimentada por un compresor de al menos 7 bares (0.7 Mpa) de presión y un caudal mínimo de 100 litros/minuto.
- Conecte el cable de alimentación a una toma de corriente de 230 V, 50/60 Hz provista de toma de tierra.
- Rellene la tolva de la cabina con óxido de aluminio con un diámetro de partículas máximo de 300 micras. Cargue el óxido de aluminio en la tolva hasta una altura máxima de 2 cm por debajo de la bandeja para obtener la máxima autonomía.

NOTA: la máquina está optimizada para trabajar con partículas de 200 micras y proporcionar un chorro estable. Con diámetros de partícula menores (100 micras) es posible que el chorro sea más irregular.

- **La máquina se suministra de fábrica con una boquilla de carburo de boro de 3 mm (R-080235-25), material mucho más resistente a la abrasión que el tradicional tungsteno.**

REGULACIÓN DE PRESIONES

La presión de soplado de la pistola de chorreado puede ser regulada a voluntad en función de la naturaleza y características del trabajo entre los 2 y los 5 bares (0.2 a 0.5 MPa), teniendo en cuenta que el límite superior se encuentra condicionado por la presión de soplado de la instalación de aire que utilizamos. En cualquier caso, no debe superar nunca los 6 bares (0.6 Mpa).

La máquina dispone de un manorregulador (G) con el que resulta sencillo seleccionar la presión de trabajo. Para realizar el ajuste tire hacia fuera del manorregulador y gírelo hasta alcanzar la presión deseada. El valor de la presión del módulo de chorreado, aparece en el manómetro (H) integrado en el propio regulador. Después de ajustar la presión, bloquee el pomo de regulación apretándolo hacia dentro.

El manómetro indica en todo momento la presión de soplado de la pistola del módulo de chorreado. Esta indicación se mantiene también cuando la pistola no está siendo utilizada en ese momento.

CONEXIÓN A LA ASPIRACIÓN

La cabina de chorreado **debe emplearse siempre conectada a una aspiración forzada**. Para ello, dispone de un tubo de salida situado en el lateral superior izquierdo. La aspiración que utilice tiene que ser capaz de crear una ligera depresión en el interior de la cabina, que permita la circulación suave y continuada hacia el tubo de salida de las partículas de polvo que se generen.

NOTA: asegúrese de que la aspiración empleada es capaz de absorber partículas abrasivas. Recomendamos la unidad de aspiración Eolo Plus R-080531 de MESTRA.

Según las necesidades y geometría de la unidad exterior de aspiración, es posible utilizar el tubo acodado de PVC suministrado junto con la máquina para adaptarse a cada necesidad en concreto.

USO DEL APARATO

La arenadora automática Galaxy R-080235 ofrece la posibilidad de trabajar en modo automático o manual.

Modo automático:

1. Acople la cesta (B) al eje del motor (Fig. 1).

Nunca fuerce el giro del eje del motor con la mano, ya esté la cesta puesta o quitada. Podría romperse el mecanismo interno del mismo.

2. Coloque las piezas que desee chorrear en el interior de la cesta.
3. Oriente la pistola (A) hacia las piezas, teniendo en cuenta que la cesta girará en el sentido de las agujas del reloj. Es posible que el motor comience a girar en sentido contrario al indicado. Antes de completar la primera vuelta, cambiará el giro automáticamente para continuar girando en el sentido de las agujas del reloj.
4. Oriente el chorro de arena correctamente para evitar que la estela incida directamente en las paredes de la cabina. El chorro de arena podría deteriorar la cabina.
5. Cierre la tapa de la cabina asegurándose de su correcta estanqueidad (asiento del cristal en su marco).
6. Ponga en marcha la aspiración forzada.
7. Para una mejor visión de la pieza puede encender la luz del interior de la cabina pulsando el interruptor (D).
8. Gire el temporizador (I) en el sentido de las agujas del reloj para seleccionar el tiempo de funcionamiento automático (máximo 30 minutos).
9. La cesta comenzará a girar y la pistola soplará óxido de aluminio automáticamente.
10. Si desea detener el funcionamiento automático, gire el temporizador (I) en sentido contrario a las agujas del reloj.

Modo manual:

Puede utilizar la pistola sopladora prescindiendo del giro de la cesta y de la temporización.

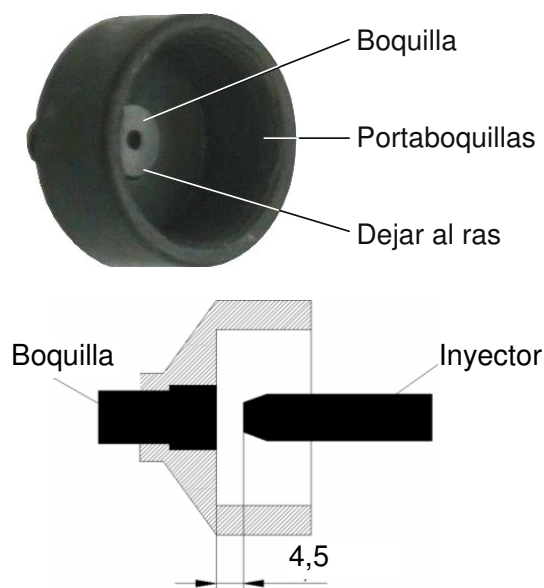
1. Para mayor comodidad puede retirar la cesta (en el modo manual el motor no gira).
2. Abra la tapa de la cabina e introduzca la pieza que desea manipular en su interior. También es posible introducir las piezas a través del orificio del manguito (C). Compruebe que el nivel de óxido de aluminio en la tolva es adecuado.
3. Cierre la tapa de la cabina asegurándose de su correcta estanqueidad (asiento del cristal en su marco).
4. Protéjase adecuadamente: utilice gafas protectoras, guantes y mascarilla.
5. Ponga en marcha la aspiración forzada.
6. Para una mejor visión de la pieza puede encender la luz del interior de la cabina pulsando el interruptor (D).

7. Oriente adecuadamente la pieza hacia el chorro, manipulándola a través de los manguitos (C) integrados en la propia cabina.
8. Pulse el botón (J) para que la pistola comience a soplar óxido de aluminio. En el modo manual el motor no gira.

MANTENIMIENTO Y LIMPIEZA

Para garantizar una larga vida del aparato, le recomendamos:

- Utilice siempre óxido de aluminio de calidad reconocida. **Talleres Mestraitua, S.L.** recomienda el empleo de óxido de aluminio **MESTRA**.
- Emplee preferentemente compresores de aire de pistón seco. La presencia de partículas de aceite en el aire de soplado produciría grumos de arena que pueden llegar a obstruir la boquilla de la pistola.
- Para evitar el desgaste por abrasión de las paredes interiores de la cabina de chorreado, no oriente el chorro de óxido de aluminio de forma directa hacia las paredes de la cabina.
- Periódicamente retire el óxido de aluminio del interior de la cabina. Para ello resulta muy práctico el tapón de vaciado situado al fondo de la tolva.
- Para realizar la limpieza general del aparato, basta con utilizar un paño seco o con un producto adecuado.
- En caso de obstrucción de la pistola (A), desmonte el portaboquillas. Desatasque la boquilla soplando en sentido contrario al flujo de aire, o en caso necesario empleando un alfiler o un alambre fino, y vuelva a montarla en la pistola asegurando su correcto centrado.



Si la boquilla se soltase, péguela al portaboquillas con cianocrilato. La boquilla debe

quedar al ras de la superficie interior del portaboquillas, para asegurar que la distancia del inyector a la boquilla es de 4.5 mm y se produce correctamente el efecto Venturi.

- Utilice siempre óxido de aluminio de calidad reconocida. **TALLERES MESTRAITUA, S.L.** recomienda el empleo de óxido de aluminio **MESTRA**. La pistola (diámetro de boquilla 3 mm), puede soplar óxido de aluminio de diámetro de partícula hasta 300 micras. En el caso de utilizar óxido de aluminio de diámetro superior a 300 micras, puede ser necesario quitar el filtro (K) que está situado al final del tubo de la pistola, dentro de la tolva (Fig. 2). Sin filtro las obstrucciones de la boquilla serán más frecuentes.

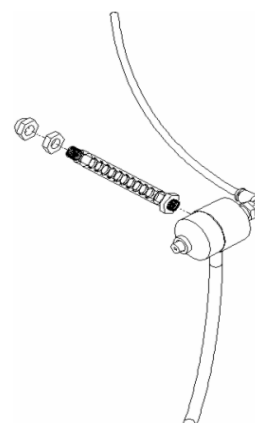
PRECAUCIONES

- ◆ No sobrepase nunca los 6 bares (0.6 MPa) de presión. La presión óptima de trabajo se encuentra comprendida entre los 2 y los 5 bares (0.2 a 0.5 MPa).
- ◆ Nunca fuerce el giro del eje del motor con la mano, ya esté la cesta puesta o quitada. Podría romperse el mecanismo interno del mismo.
- ◆ Trabaje siempre con la tapa de la cabina cerrada, y adecuadamente protegido. Emplee mascarilla y gafas de protección.
- ◆ Conecte el tubo de salida de la cabina a una aspiración.
- ◆ En caso de rotura o deterioro de los manguitos de protección (C), sustitúyalos de inmediato.
- ◆ Evite que los niños o personal no cualificado manipulen el aparato.
- ◆ Utilice únicamente óxido de aluminio de calidad garantizada (se recomienda el empleo de óxido de aluminio **MESTRA**). Un óxido de aluminio de muy baja calidad puede producir obturaciones en la boquilla de soplado.
- ◆ Asegúrese de que la aspiración empleada es capaz de absorber partículas abrasivas. Recomendamos la unidad de aspiración Eolo Plus R-080531 de **MESTRA**.
- ◆ Conecte el cable de alimentación a una toma de corriente de 230 V, 50/60 Hz provista de toma de tierra.
- ◆ En caso de apreciar fugas en el circuito de aire a presión, consulte de inmediato a su instalador.

CUIDADO DEL FLEXO DE LA PISTOLA

Para evitar la rotura del flexo que sujeta la pistola y permite su orientación, procure no doblarlo ni retorcerlo en exceso. Si el flexo se rompe, el abrasivo no ascenderá por el tubo. Con la máquina se suministra un flexo de recambio. En caso de necesidad, sustitúyalo siguiendo estos pasos:

1. Afloje los dos tornillos inferiores de la tapa trasera y retire la tapa.
2. Suelte la tuerca ciega y la tuerca normal que sujetan el flexo por la parte trasera de la carcasa. Es posible que estén prietas, por efecto del sellador.
3. Desconecte el tubo blanco de la pistola tirando de él.
4. Desconecte el tubo azul de la pistola tirando de él mientras presiona el record.
5. Desenrosque el flexo del cuerpo de la pistola con unos alicates. Es posible que esté muy prieto, por efecto del sellador. Realice el agarre por la parte más cercana a la pistola.
6. Enrosque ahora el flexo nuevo, aplicando un sellador para evitar que se escape el aire. Tenga cuidado de no retorcer el flexo; realice el agarre por la parte más cercana a la pistola.
7. Vuelva a conectar los dos tubos.
8. Fije el flexo a la carcasa mediante las dos tuercas por la parte trasera, aplicando un sellador para evitar que se escape el aire.



PROTECTOR DEL PANEL DE MANDOS



Para proteger los mandos de la máquina ante la caída de abrasivo, se suministra un protector que se puede pegar sobre la carcasa como se muestra en la figura.

CARACTERÍSTICAS TÉCNICAS

Alto:	505 mm
Ancho:	440 mm
Fondo:	385 mm
Peso:	19 kg
Presión de trabajo:	2 - 5 bares 0.2 - 0.5 MPa
Consumo máximo de aire:	90 litros/min. a 5 bares
Tensión:	230 V, 50/60 Hz
Consumo:	15 W



The Galaxy R-080235 is an automatic sand blaster specially designed for sandblasting small pieces within the field of dental prosthesis on continuous automatic mode or ion manual mode. In order to achieve an optimal operation and performance of the unit, we strongly recommend you to read carefully the following instructions:

INSTALLATION

- Carefully unpack the unit. You will find the following accessories inside the cabin:
 - A Ø 4 / 6 mm pipe to connect the unit to the air supply.
 - A 90° PVC elbow to be fitted into the outlet aspiration hose.
 - Two plastic covers to protect the glass (R-080235-50).
 - A basket.
- Choose a firm, flat surface to place the unit, far from heat or vibration sources. The room atmosphere should never be damp. An excess of humidity could compact the aluminium oxide particles inside the cabin and, therefore, obstruct the blasting nozzles. Finally, place the unit at a height that allows an easy manipulation of the objects inside the cabin.
- Fit the connecting pipe supplied with the unit into the inlet adaptor (E) placed at the right side panel of the machine. The other end should be fitted into an intake of pressured air fed by a compressor with a minimum pressure of 7 bar (0.7 MPa) and a minimum flow of 100 litre/minute.
- Connect the power cord to a grounded 230 V, 50/60 Hz power source.
- Fill the hopper in the cabin with aluminium oxide of a maximum diameter of 300 micron. To obtain a maximum autonomy, load the hopper up to a maximum height of 2 cm below the tray.

NOTE: the unit is optimized for 200 micron particles and getting an stable jet. With smaller particle diameters (100 microns) the jet may be more irregular.

- **The unit is factory supplied with a 3 mm boron carbide nozzle (R-080235-25), material much more abrasion-resistant than the traditional tungsten.**

PRESSURE REGULATION

The blowing pressure of the blasting gun can be regulated at will between 2 and 5 bar (0.2 and 0.5 MPa), according to the nature and special features

of the work to be done. Take into account that the highest pressure will be limited by the maximum pressure of the air supply we are using. In any case, the pressure should never be higher than 6 bar (0.6 MPa).

The unit features a pressure regulation valve (G) to select the working pressure easily. To adjust the pressure pull the valve outwards and turn it until the intended pressure has been reached. The value of the pressure is shown in the built-in pressure gauge (H). After adjusting the pressure, block the valve knob by pressing it inwards.

The pressure gauge shows the gun's blowing pressure at any time, even when the gun is not being used.

CONNECTING TO THE ASPIRATION UNIT

The blasting cabin should always be used connected to a pressured aspiration unit. For this purpose there is an outlet hose on the upper left side panel of the unit. The aspiration unit to be used has to create a light depression inside the cabin for the dust particles to circulate smoothly and continuously towards the outlet hose.

NOTE: make sure that the aspiration unit used can suck abrasive particles. We strongly recommend the MESTRA Eolo Plus R-080531 aspiration unit.

The factory-supplied PVC elbow can be adapted according to the needs and shape of the pressured aspiration unit to be used.

OPERATION

The Galaxy R-080235 automatic sandblaster can be operated on automatic or manual mode.

Automatic mode:

1. Fit the basket (B) into the motor shaft (Fig. 1).

Never force the motor shaft to rotate by hand, whether the basket is fitted or not. The motor's inner mechanism could be damaged.

2. Put the pieces you want to sandblast inside the basket.
3. Position the gun (A) facing the pieces, bearing in mind that the basket will rotate clockwise. At the beginning the motor may start to rotate anti-clockwise, but before completing its first turn it will start to rotate clockwise.

4. Direct the sandblast accurately to prevent the sand going straight to the cabin walls. The sandblast could damage the cabin.
5. Close the cabin lid making sure the glass fits tightly into its frame.
6. Turn on the pressured aspiration unit.
7. For a better vision of the piece, turn on the light inside the cabin by pressing the switch (D).
8. To select the automatic operation time, turn the timer (I) clockwise (maximum 30 minutes).
9. The basket will start to rotate and the gun will blast aluminium oxide automatically.
10. If you want to stop the automatic operation, turn the timer (I) anti-clockwise.

Manual mode:

The blasting gun can be operated without rotating the basket or using the timer.

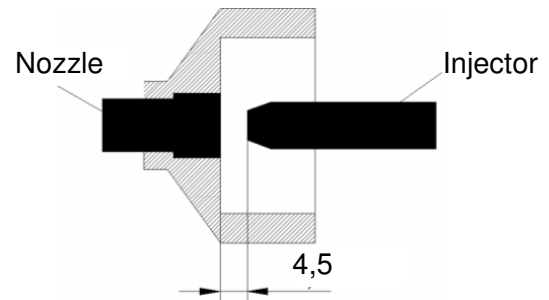
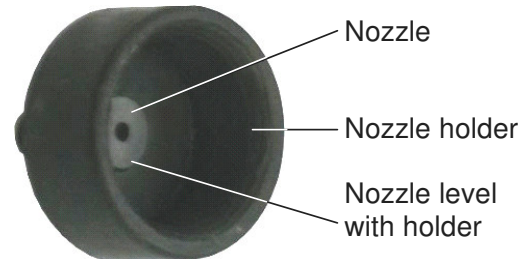
1. The basket can be removed for an easier operation (on manual mode the motor does not rotate).
2. Open the cabin lid and put the piece you want to manipulate inside it. The pieces can be introduced through the sleeve hole (C) as well. Make sure the level of the aluminium oxide in the hopper is correct.
3. Close the cabin lid making sure the glass fits tightly into its frame.
4. Protect yourself properly: use protection goggles, gloves and mask.
5. Turn on the pressured aspiration unit.
6. For a better vision of the piece, turn on the light inside the cabin by pressing the switch (D).
7. Position the piece to face the blast by manipulating it through the built-in sleeves (C) inside the cabin.
8. For the gun to start blasting aluminium oxide press the button (J). On manual mode the motor does not rotate.

MAINTENANCE AND CLEANING

In order to achieve a long working life of the machine, we strongly recommend you:

- Always use high quality aluminium oxide. **Talleres Mestraitua, S.L.** recommends the use of **MESTRA** aluminium oxide.
- Preferably use dry-piston air compressors. The presence of oil particles in the air could make the sand compact and obstruct the gun's nozzle.
- To prevent the inner walls of the cabin wearing away due to abrasion, do not aim the aluminium oxide blast straight at the cabin walls.
- Periodically remove the aluminium oxide from the cabin. To do this, use the drain plug in the bottom of the hopper.
- For an overall cleaning of the unit, use a dry cloth or moistened with a proper product.

- In case of obstruction of the gun, dismount the nozzle holder. Clear the nozzle by blowing in the opposite direction to the air flow, or, if needed, by using a pin or a thin wire. Then set the gun again, making sure it is correctly centred.



If the nozzle came loose, glue it to its holder with cianocrilate. The nozzle should be level with the inner surface of the nozzle holder, to make sure that the distance from the injector to the nozzle is 4.5 mm and the Venturi effect takes place.

- Always use high quality aluminium oxide. **Talleres Mestraitua, S.L.** recommends the use of **MESTRA** aluminium oxide. The gun (Ø 3 mm nozzle) can blast aluminium oxide up to particles of Ø 300 micron. If you use aluminium oxide particles bigger than Ø 300 micron, you may need to remove the filter (K) placed at the end of the gun's pipe, inside the hopper (Fig. 2). Without any filter obstructions in the nozzle will be more frequent.

PRECAUTIONS

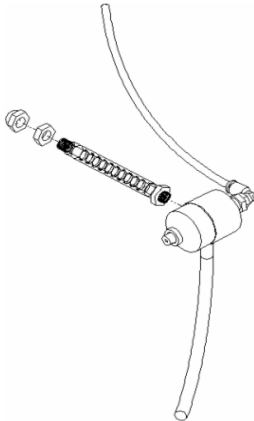
- ◆ Never exceed a 6 bar pressure (0.6 MPa). The optimal working pressure lies between 2 and 5 bar (0.2 and 0.5 MPa).
- ◆ Never force the motor shaft to rotate by hand, whether the basket is fitted or not. The motor's inner mechanism could be damaged.
- ◆ Always work with the cabin lid closed and correctly protected. Use protection mask and goggles.
- ◆ Connect the cabin's outlet hose to an aspiration unit.
- ◆ If the protection sleeves (C) tear or wear, replace them immediately..
- ◆ Do not allow children or unskilled personnel to operate the machine.

- ◆ Always use a high quality aluminium oxide (it is strongly recommended to use **MESTRA aluminium oxide**). A very low quality aluminium oxide can produce obstructions in the nozzle.
- ◆ Make sure that the aspiration unit can suck abrasive particles. We strongly recommend the MESTRA Eolo Plus R-080531 aspiration unit.
- ◆ Connect the power cord to a grounded 230 V, 50/60 Hz power source.
- ◆ In case of leaks in the pressured air circuit, consult the installation engineer immediately.

MAINTENANCE OF THE PISTOL FLEX

Do not bend or twist excessively the flex that holds the pistol and allows positioning it. It could break and then the abrasive would not go up the pipe. A spare flex is supplied with the unit. When needed, replace it following these steps:

1. Loosen the two lower bolts in the back cover and remove the cover.
2. Undo the cap nut and the normal nut that hold the flex from the back cover. They may be tight due to the sealant.



3. Disengage the white pipe from the pistol by pulling it.

4. Disengage the blue pipe from the pistol by pulling it while you press the adaptor.
5. Unscrew the flex from the body of the pistol with a pair of pliers. It may be very tight due to the sealant. Hold the flex as near the pistol as possible.
6. Screw in the spare flex. Apply a sealant to prevent air leaks. Do not twist the flex. Hold the flex as near the pistol as possible.
7. Engage the two pipes again.
8. Fix the flex to the back cover with the two nuts. Apply a sealant to prevent air leaks.

UNIT CONTROLS PLASTIC PROTECTOR



In order to protect the unit controls from abrasive powder, you can stick the supplied plastic protector on the housing (see the picture).

TECHNICAL SPECIFICATIONS

Height:	505 mm
Width:	440 mm
Depth:	385 mm
Weight:	19 kg
Working pressure:	2 - 5 bar 0.2 - 0.5 MPa
Maximum air consumption:	90 litre/min at 5 bar
Voltage:	230 V, 50/60 Hz
Power consumption:	15 W



La sableuse automatique Galaxy R-080235 est une cabine de sablage spécialement conçue pour le sablage de petites pièces appartenant au secteur de la prothèse dentaire. Elle peut être utilisée en mode automatique ou manuel. Afin de bien utiliser cet appareil, nous vous conseillons de lire les instructions suivantes:

INSTALLATION

- Déballer l'appareil avec précaution. A l'intérieur de la cabine, vous trouverez les accessoires suivants:
 - Un tuyau de 4 / 6 mm de diamètre pour la connexion au réseau d'air.
 - Un coude de 90° en PVC pour relier le tuyau de sortie à l'aspiration.
 - Deux plastiques protecteurs pour le verre (R-080235-50).
 - Un panier.
- Pour l'emplacement de l'appareil, choisir une surface rigide, plane éloignée de toute source de vibrations ou de chaleurs. Il est également important que l'endroit ne soit pas trop humide. Un excès d'humidité pourrait compacter les particules d'oxyde d'alumine à l'intérieur de la cabine, produisant des obstructions dans la tuyau de la sableuse. Enfin il est recommandé de mettre l'appareil à une hauteur qui vous permettra de manipuler aisément les objets à l'intérieur de la cabine.
- Relier le tuyau de connexion au réseau d'air livré avec l'appareil, au raccord d'entrée (E) situé sur le coté droit de la machine. L'autre extrémité doit être connectée à une prise d'air alimentée par un compresseur d'au moins 7 bars (0.7 Mpa) de pression et un débit minimum de 100 litres/minute.
- Brancher le câble d'alimentation à une prise de courant de 230 V, 50/60 Hz pourvue d'une prise de terre.
- Remplir le silo de la cabine avec de l'oxyde d'alumine de 300 microns maximum. Charger l'oxyde d'alumine dans le silo à hauteur de 2 cm maximum en dessous du plateau pour obtenir une meilleure autonomie.

REMARQUE: La machine est optimisé pour fonctionner avec des particules de 200 microns et de fournir un flux régulier. Avec des diamètres de particules plus petites (100 microns) est possible que le jet est plus irrégulière.

- **La machine est livrée avec une buse de carbure de bore de 3 mm (R-080235-25), matériel beaucoup plus résistant à l'abrasion que le traditionnel tungstène.**

REGLAGE DE PRESSION

La pression de soufflage du pistolet de la sableuse peut être réglée à volonté en fonction de la nature et des caractéristiques de travail entre 2 et 5 bars (0.2 a 0.5 MPa), en tenant compte que la pression maximale est conditionnée par celle indiquée à la sortie du compresseur. Dans tous les cas, elle ne doit jamais dépasser les 6 bars (0.6 Mpa).

La machine dispose d'un mono régulateur (G) avec lequel on peut choisir facilement la pression de travail. Pour réaliser le réglage tirer le mano régulateur vers l'extérieur et le tourner jusqu'à obtention de la pression voulue. La valeur de pression du module de la sableuse apparaît sur le manomètre (H) intégré sur le régulateur. Après avoir ajusté la pression, bloquer le bouton de régulation en poussant le bouton .

Le manomètre indique à tout moment la pression de soufflage du pistolet dans le module de la sableuse. Cette indication est également maintenue quand le pistolet n'est pas utilisé.

CONNEXION A L'ASPIRATION

La cabine de sablage **doit toujours être utilisée couplée à une aspiration**. Pour cela, elle dispose d'un tuyau de sortie située sur le coté supérieur gauche. L'aspiration utilisée doit être capable de créer une légère dépression à l'intérieur de la cabine, ce qui permet l'évacuation fluide et constante vers le tube de sortie des particules de poussière générées.

NOTE: s'assurer que l'aspiration utilisée est capable d'absorber les particules abrasives. Nous vous recommandons l'unité d'aspiration Eolo Plus R-080531 de MESTRA.

Selon les nécessités et la géométrie de l'unité extérieure d'aspiration, il est possible d'utiliser le tuyau coudé en PVC qui est livré avec la machine.

UTILISATION DE L'APPAREIL

La sableuse automatique Galaxy R-080235 offre la possibilité de travailler en mode automatique ou manuel.

Mode automatique:

1. Relier le panier (B) à l'axe du moteur (Fig. 1).

Que le panier soit en place ou pas, ne jamais forcer sur l'axe du moteur avec la main,. Cela pourrait casser le mécanisme interne.

2. Placer les pièces que l'on doit sabler à l'intérieur du panier.
3. Orienter le pistolet (A) vers les pièces, en tenant en compte le que le panier tournera dans le sens des aiguilles d'une montre. Il est possible que le moteur commence à tourner dans le sens contraire que celui indiqué. Avant de terminer le premier tour, il changera automatiquement de sens pour tourner dans le sens des aiguilles d'une montre.
4. Orienter la sableuse correctement pour éviter que le jet n'incide pas directement sur les parois de la cabine. Le sable pourrait détériorer la cabine.
5. Fermer le couvercle de la cabine en s'assurant de sa parfaite étanchéité (assise du verre dans son cadre).
6. Mettre en marche l'aspiration forcée.
7. Pour une meilleure vision de la pièce on peut allumer la lumière à l'intérieur de la cabine en actionnant l'interrupteur (D).
8. Tourner le temporisateur (I) dans le sens des aiguilles d'une montre pour sélectionner le temps de fonctionnement automatique (maximum 30 minutes).
9. Le panier commencera à tourner et le pistolet soufflera l'oxyde d'alumine automatiquement.
10. Si l'on veut arrêter le fonctionnement automatique, tourner le temporisateur (I) dans le sens contraire des aiguilles d'une montre.

Mode manuel:

On peut utiliser le pistolet de sablage manuellement sans le panier ni la temporisation.

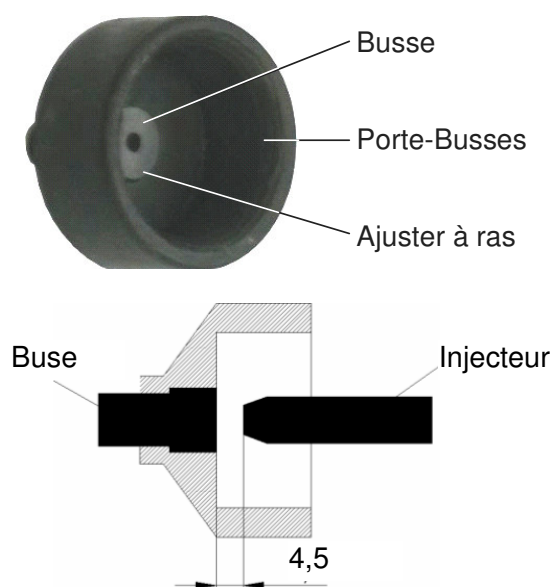
1. Pour une meilleure commodité on peut retirer le panier (en mode manuel le moteur ne tourne pas).
2. Ouvrir le couvercle de la cabine et introduire la pièce que l'on désire sabler. Il est aussi possible d'introduire les pièces à travers l'orifice des manchons (C). Vérifier que le niveau d'oxyde d'alumine dans la buse soit adéquat.
3. Fermer le couvercle de la cabine en s'assurant de sa parfaite étanchéité (assise du verre dans son cadre).
4. Protégez vous correctement: utilisez des lunettes de protection, des gants et un masque.
5. Mettre en marche l'aspiration forcée.

6. Pour une meilleure vision de la pièce on peut allumer la lumière à l'intérieur de la cabine en appuyant sur l'interrupteur (D).
7. Orienter correctement la pièce dans l'habitacle, en passant les mains par les manchons (C) intégrés dans la cabine.
8. Appuyer sur le bouton (J) pour que le pistolet commence à souffler l'oxyde d'alumine. Dans le mode manuel le moteur ne tourne pas.

ENTRETIEN ET NETTOYAGE

Pour garantir longue vie à votre appareil, veuillez tenir compte des recommandations suivantes:

- Toujours utiliser de l'oxyde d'aluminium de qualité reconnue. **Talleres Mestraitua, S.L.** recommande l'utilisation d'oxyde d'alumine **MESTRA**.
- Utiliser de préférence des compresseurs à air sec. La présence de particules d'huile dans l'air peut produire des grumeaux de sable qui peuvent obstruer la buse du pistolet.
- Pour éviter l'usure par l'abrasion des parois intérieures de la cabine de sablage, ne pas orienter le jet d'oxyde d'alumine de façon directe vers les parois de la cabine.
- Retirer quotidiennement l'oxyde d'alumine à l'intérieur de la cabine. Pour cela utiliser le bouchon de vidange situé au fond du bac.
- Pour réaliser le nettoyage général de l'appareil, il suffit d'utiliser un linge sec ou un produit adéquat.
- Dans le cas de l'obstruction du pistolet (A), démonter le porte buses. Déboucher la buse en soufflant dans le sens contraire du flux de l'air, ou si nécessaire utiliser une épingle ou un fil de fer très fin, la remonter sur le pistolet en prenant soin de bien la centrer.



Si la buse se détache la coller au porte buses avec de la colle cyanolite. La buse doit rester à ras de la surface intérieure du porte buses, pour assurer une distance entre l'injecteur et la buse de 4.5 mm et produire correctement l'effet venturi.

- Toujours utiliser de l'oxyde d'alumine de qualité reconnue. **TALLERES MESTRAITUA, S.L.** recommande l'utilisation d'oxyde d'alumine **MESTRA**. Le pistolet (diamètre de la buse 3 mm), peut souffler de l'oxyde d'alumine de 300 microns. Dans le cas où l'on utilise de l'oxyde d'alumine supérieur à 300 microns, il est nécessaire de retirer le filtre (K) qui est situé au bout du tuyau du pistolet à l'intérieur du silo (Fig. 2). Sans filtre les obstructions seront plus fréquentes.

PRECAUTIONS

- ♦ Ne jamais dépasser les 6 bars (0.6 MPa) de pression. La pression optimale de travail est comprise entre 2 et 5 bars (0.2 à 0.5 MPa).
- ♦ Que le panier soit en place ou pas, ne jamais forcer sur l'axe du moteur. Cela pourrait casser le mécanisme interne.
- ♦ Toujours travailler avec le couvercle de la cabine fermé, et bien se protéger. Utiliser un masque et des lunettes de protection.
- ♦ Connecter le tuyau de sortie de la cabine à l'aspiration.
- ♦ Dans le cas de rupture ou détérioration des manchons de protection (C), les remplacer immédiatement.

- ♦ Eviter que les enfants ou les personnes non qualifiées manipulent l'appareil.
- ♦ Utiliser uniquement de l'oxyde d'alumine de qualité garantie (il est recommandé d'utiliser l'oxyde d'alumine **MESTRA**). L'oxyde d'alumine de basse qualité peut obturer fréquemment la buse.
- ♦ S'assurer que l'aspiration utilisée est capable d'absorber les particules abrasives. Nous vous recommandons l'unité d'aspiration Eolo Plus R-080531 de MESTRA.
- ♦ Brancher le câble d'alimentation à une prise de courant de 230 V, 50/60 Hz pourvue d'une prise de terre.
- ♦ Dans le cas où l'on détecte des fuites dans le circuit d'air, consulter immédiatement l'installateur.

CARACTERISTIQUES TECHNIQUES

Hauteur:	505 mm
Largeur:	440 mm
Profondeur:	385 mm
Poids:	19 kg
Pression de travail:	2 - 5 bars 0.2 - 0.5 MPa
Consommation maximale d'air:	90 litres/min. à 5 bars
Tension:	230 V, 50/60 Hz
Consommation:	15 W



Der Galaxy Sandstrahlautomat R-080235 ist eine Sandstrahlkabine, die speziell für das Abstrahlen kleiner Teile aus der Zahnprothesenbranche im fortlaufenden Automatikbetrieb oder im Handbetrieb ausgelegt ist. Zur Erzielung optimaler Leistungen mit dem Gerät empfehlen wir Ihnen, die folgenden Anweisungen aufmerksam durchzulesen.

INSTALLATION

- Gerät vorsichtig auspacken. In der Kabine befindet sich folgendes Zubehör:
 - Ein Rohr mit 4 / 6 mm Durchmesser für den Anschluss an das Druckluftnetz.
 - Ein 90°-Krümmer aus PVC für den Anschluss an das Ablassrohr der Absaugung.
 - Zwei Kunststoffschützer für das Glas (R-080235-50).
 - Ein Korb
- Für die Aufstellung des Geräts eine feste, flache und von Schwingungs- oder Wärmequellen entfernte Fläche wählen. Wichtig ist auch, dass die Umgebung nicht zu feucht ist. Zu hohe Feuchtigkeit könnte die Aluminiumoxydpartikel in der Kabine verdichten und dadurch zu Verstopfungen an der Strahldüse führen. Gerät als letzte Empfehlung in einer Höhe aufstellen, die die bequeme Handhabung der Gegenstände in der Kabine gestattet.
- Mit dem Gerät mitgeliefertes Anschlussrohr für das Druckluftnetz an das auf der rechten Seite des Geräts befindliche Einlassanschlussstück (E) anschließen. Das andere Ende ist an einen durch einen Kompressor mit wenigstens 7 Bar (0,7 MPa) Druck und 100 Liter/Minute Mindestdurchfluss versorgten Druckluftanschluss anzuschließen.
- Stromversorgungskabel an einen geerdeten Stromanschluss mit 230 V, 50/60 Hz anschließen.
- Sandbehälter der Kabine mit Aluminiumoxyd mit höchstens 300 Mikron Partikeldurchmesser befüllen. Aluminiumoxyd im Behälter bis höchstens 2 cm unter den Einschiebsieb füllen, um die optimale Autonomie zu erzielen.

ANMERKUNG: optimiert für 200 Mikron-Partikel. Bei kleineren Partikeln, kann der Strahl unregelmäßig sein.

- **Das Gerät wird ab Werk mit einer 3 mm Düse aus Borcarbid geliefert (R-080235-25), einem Material, das wesentlich abriebfester als das traditionelle Wolfram ist.**

DRUCKREGELUNG

Der Strahldruck des Strahlinjektors kann je nach Art und Merkmale der Arbeit nach Belieben auf 2 bis 5 Bar (0,2 bis 0,5 MPa) eingestellt werden. Dabei ist zu berücksichtigen, dass die obere Begrenzung durch den Strahldruck der benutzten Druckluftanlage bedingt wird. Er darf in keinem Fall fünf Bar (0,6 MPa) überschreiten.

Das Gerät verfügt über einen Druckregler (G), mit dem der Arbeitsdruck ganz leicht anzuwählen ist. Druckregler zur Einstellung nach außen ziehen und bis zum Erreichen des gewünschten Drucks drehen. Der Wert des Strahlmoduldrucks wird auf dem im Regler integrierten Manometer (H) angezeigt. Nach der Druckeinstellung den Regelknopf durch Eindrücken sperren.

Das Manometer zeigt jederzeit den Strahldruck des Strahlmodulinjektors an. Diese Anzeige wird auch aufrechterhalten, wenn der Injektor zu diesem Zeitpunkt gerade nicht benutzt wird.

ANSCHLUSS AN ABSAUGUNG

Die Strahlkabine **ist stets unter Anschluss an eine angetriebene Absaugung zu benutzen.** Hierfür ist sie mit einem links an der oberen Seite angebrachten Absaugrohr ausgestattet. Die eingesetzte Absaugung muss in der Kabine einen leichten Unterdruck erzeugen können, der den sanften und fortwährenden Umlauf der entstehenden Staubpartikel zum Absaugrohr gestattet.

ANMERKUNG: Sicherstellen, dass die eingesetzte Absaugung Schleifpartikel aufnehmen kann. Wir empfehlen das Absauggerät Eolo Plus R-080531 von MESTRA.

Je nach Bedarf und Geometrie der externen Absaugung kann das mit dem Gerät mitgelieferte gekrümmte PVC-Rohr zur Anpassung an konkrete Erfordernisse verwendet werden.

GEBRAUCH DES GERÄTS

Der Galaxy Sandstrahlautomat R-080235 bietet die Möglichkeit, im Automatik- oder Handbetrieb zu arbeiten.

Automatikbetrieb:

1. Korb (B) an die Motorwelle ankoppeln (Abb. 1).

Die Drehung der Motorwelle niemals mit der Hand erzwingen, egal, ob mit oder ohne Korb. Dadurch könnte deren innerer Mechanismus beschädigt werden.

2. Die Teile, die abgestrahlt werden sollen, in den Korb legen.
3. Injektor (A) auf die Teile richten und dabei berücksichtigen, dass der Korb im Uhrzeigersinn dreht. Es kann sein, dass der Motor beginnt, entgegen der angegebenen Richtung zu drehen. Vor Ende der ersten Umdrehung wechselt die Drehung automatisch und geht dann im Uhrzeigersinn weiter.
4. Sandstrahl richtig ausrichten, damit der Strom nicht direkt auf die Kabinenwände auftrifft. Die Kabine könnte durch den Sandstrahl beschädigt werden.
5. Deckel der Kabine schließen und auf richtige Dichtigkeit prüfen (Sitz des Glases auf seinem Rahmen).
6. Angetriebene Absaugung in Betrieb setzen.
7. Zur besseren Sicht des Teils kann durch Betätigung des Schalters (D) das Licht in der Kabine eingeschaltet werden.
8. Zeitschalter (I) im Uhrzeigersinn drehen, um die automatische Betriebszeit zu wählen (höchstens 30 Minuten).
9. Der Korb beginnt zu drehen und der Injektor bläst automatisch Aluminiumoxyd.
10. Soll der Automatikbetrieb angehalten werden, den Zeitschalter (I) entgegen dem Uhrzeigersinn drehen.

Handbetrieb:

Der Injektor kann ohne Korbdrehung und Zeitvorgabe verwendet werden.

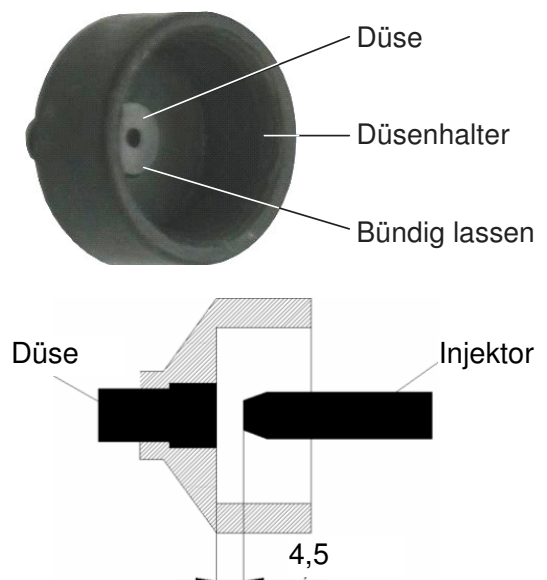
1. Zur größeren Bequemlichkeit kann der Korb herausgenommen werden (im Handbetrieb dreht der Motor nicht).
2. Kabinendeckel öffnen und das zu bearbeitende Teil hineinlegen. Die Teile können auch über die Schlauchöffnung (C) hineingelegt werden. Prüfen, dass der Sandbehälter den richtigen Alu-Oxyd-Füllstand hat.
3. Deckel der Kabine schließen und auf richtige Dichtigkeit prüfen (Sitz des Glases auf seinem Rahmen).

4. Sich angemessen schützen: Schutzbrille, Handschuhe und Gesichtsmaske tragen.
5. Angetriebene Absaugung in Betrieb setzen.
6. Zur besseren Sicht des Teils kann durch Betätigung des Schalters (D) das Licht in der Kabine eingeschaltet werden.
7. Teil richtig zum Strahl hin ausrichten und dabei über die in der Kabine integrierten Durchgriffe mit Schläuchen (C) handhaben.
8. Taster (J) drücken, damit der Injektor beginnt, Alu-Oxyd zu strahlen. Im Handbetrieb dreht der Motor nicht.

WARTUNG UND REINIGUNG

Zur Gewährleistung einer langen Haltbarkeit des Geräts wird Folgendes empfohlen:

- Verwenden Sie stets Alu-Oxyd anerkannter Qualität. **Talleres Mestraitua, S.L.** empfiehlt die Verwendung von **MESTRA**-Alu-Oxyd.
- Vorzugsweise ölfreie Kolbenkompressoren benutzen. In der Gebläseluft vorhandene Ölpartikel würden zu Sandklumpen führen, die die Düse des Injektors verstopfen können.
- Zur Vorbeugung der Abnutzung der Innenwände der Strahlkabine durch Abrieb den Alu-Oxyd-Strahl nicht direkt auf die Kabinenwände richten.
- Alu-Oxyd regelmäßig aus der Kabine entfernen. Hierfür ist die Ablassschraube am Boden des Sandbehälters sehr praktisch.
- Zur allgemeinen Reinigung des Geräts reicht ein trockenes oder mit einem geeigneten Mittel angefeuchtetes Tuch.
- Bei Verstopfung des Injektors (A) die Düsenhalterung ausbauen. Strahldüse durch Blasen entgegen dem Luftfluss oder gegebenenfalls mit einer Stecknadel oder einem dünnen Draht reinigen, wieder in den Injektor einbauen und deren richtige Zentrierung sicherstellen.



Wenn sich die Strahldüse löst, kleben Sie sie mit Cyancrylat-Kleber an den Düsenhalter. Die Düse muss bündig an der Innenfläche des Düsenhalters abschließen, um sicherzustellen, dass der Abstand des Injektors zur Düse 4-5 mm beträgt und sich der Venturi-Effekt richtig einstellt.

- Verwenden Sie stets Alu-Oxyd anerkannter Qualität. **TALLERES MESTRAITUA, S.L.** empfiehlt die Verwendung von **MESTRA**-Alu-Oxyd. Der Injektor (3 mm Düsendurchmesser) kann Aluminiumoxyd bis zu 300 Mikron Partikeldurchmesser strahlen. Wird Aluminiumoxyd mit einem Durchmesser über 300 Mikro benutzt, kann es notwendig werden, den Filter (K) zu entfernen, der sich am Ende des Injektorrohrs im Sandbehälter befindet (Abb. 2). Ohne Filter treten Verstopfungen der Düse häufiger auf.

VORKEHRUNGEN

- ◆ Niemals 6 Bar (0,6 MPa) Druck überschreiten. Der optimale Arbeitsdruck liegt bei 2 bis 5 Bar (0,2 bis 0,5 MPa).
- ◆ Die Drehung der Motorwelle niemals mit der Hand erzwingen, egal, ob mit oder ohne Korb. Dadurch könnte deren innerer Mechanismus beschädigt werden.
- ◆ Stets bei geschlossenem Kabinendeckel und ausreichend geschützt arbeiten. Schutzmaske und -brille tragen.

- ◆ Ansaugstutzen der Kabine an eine Absaugung anschließen.
- ◆ Schutzschläuche (C) bei Bruch oder Verschleiß sofort auswechseln.
- ◆ Verhindern, dass das Gerät von Kindern oder unqualifiziertem Personal gehandhabt wird.
- ◆ Lediglich Aluminiumoxyd garantierter Qualität verwenden (empfohlen wird der Einsatz von **MESTRA**-Alu-Oxyd). Alu-Oxyd sehr niedriger Qualität kann zur Verstopfungen der Strahldüse führen.
- ◆ Sicherstellen, dass die eingesetzte Absaugung Schleifpartikel aufnehmen kann. Wir empfehlen das Absauggerät Eolo Plus R-080531 von MESTRA.
- ◆ Stromversorgungskabel an einen geerdeten Stromanschluss mit 230 V, 50/60 Hz anschließen.
- ◆ Unverzüglich bei Ihrem Installateur nachfragen, wenn Entweichungen am Druckluftkreis festgestellt werden.

TECHNISCHE MERKMALE

Höhe:	505 mm
Breite:	440 mm
Tiefe:	385 mm
Gewicht:	19 kg
Arbeitsdruck:	2 - 5 Bar 0,2 – 0,5 MPa
Max. Luftverbrauch:	90 Liter/Min. bei 5 Bar
Spannung:	230 V, 50/60 Hz
Leistungsaufnahme:	15 W



A areadora automática Galaxy R-080235 é uma cabina de jacto de areia, especialmente desenhada para o jacto de pequenas peças do sector da Prótese dental, em modo contínuo automático ou manual. Para conseguir umas óptimas prestações e o melhor rendimento do aparelho, recomendamos a leitura das seguintes instruções:

INSTALAÇÃO

- Desembale cuidadosamente o aparelho. No interior da cabina encontrará os seguintes acessórios:
 - Um tubo de 4 / 6 mm de diâmetro para a conexão à rede de ar.
 - Um cotovelo de 90° de PVC para acoplar no tubo de saída da aspiração.
 - Dois plásticos protectores para o vidro (R-080235-50).
 - Um cesto.
- Escolha para a colocação do aparelho uma superfície rígida, plana, afastada das fontes de vibrações ou de calor. Também é importante que o ambiente não seja excessivamente húmido. Um excesso de humidade pode compactar as partículas de óxido de alumínio no interior da cabina e provocar obstruções na boquilha de jacto. Como última recomendação, coloque o aparelho a uma altura que permita manipular com comodidade os objectos no interior da cabina.
- Acople o tubo de conexão à rede de ar entregue com o aparelho, à junção de entrada (E) situada no lateral direito da máquina. O outro extremo deve ser conectado a uma tomada de ar à pressão alimentada por um compressor de pelo menos 7 bares (0.7 Mpa) de pressão e um caudal mínimo de 100 litros/minuto.
- Conecte o fio de alimentação a uma tomada de 230 V, 50/60 Hz provida de tomada de terra.
- Encha o depósito da cabina com óxido de alumínio de um diâmetro de partículas máximo de 300 microns. Ponha o óxido de alumínio no depósito até uma altura máxima de 2 cm por baixo da bandeja para obter a maior autonomia.

NOTA: A máquina é otimizado para trabalhar com partículas de 200 microns e fornecer um fluxo constante. Com diâmetros de partícula menor (100 microns) é possível que o jacto é mais irregular.

- **A máquina é entregue de fábrica com uma boquilha de carbureto de boro de 3 mm (R-080235-25), um material muito mais resistente à abrasão do que o tradicional tungsténio.**

REGULAÇÃO DAS PRESSÕES

A pressão de assoprado da pistola de jacto pode ser regulada à-vontade em função da natureza e das características do trabalho, entre 2 e 5 bares (0.2 a 0.5 MPa), considerando que o limite superior está condicionado pela pressão de sopragem da instalação de ar utilizada. Em qualquer caso, não deve nunca ultrapassar 6 bares (0.6 Mpa).

Graças ao regulador de pressão (G) de que está dotada a máquina, é muito fácil seleccionar a pressão de trabalho. Para realizar a regulação, puxe o regulador de pressão para fora e gire-o até alcançar a pressão desejada. O valor da pressão do módulo de jacto, aparece no manómetro (H) integrado no regulador. Depois de ajustar a pressão, bloqueie a maneta de regulação carregando para dentro.

O manómetro sempre está a indicar a pressão de soprado da pistola do módulo de jacto. Esta indicação também se mantém quando a pistola não está a ser utilizada.

CONEXÃO NA ASPIRAÇÃO

A cabina de jacto **deve de ser sempre conectada a uma aspiração forçada**. A cabina leva um tubo de saída situado no lateral superior esquerdo. A aspiração utilizada deverá ser capaz de criar uma ligeira depressão no interior da cabina, para permitir a circulação suave e contínua para o tubo de saída das partículas de pó.

NOTA: verifique que a aspiração utilizada pode absorver partículas abrasivas. Recomendamos a unidade de aspiração Eolo Plus R-080531 MESTRA.

Conforme às necessidades e à geometria da unidade exterior de aspiração, pode-se utilizar o tubo de cotovelo em PVC fornecido com a máquina que se adapta a cada necessidade.

UTILIZAÇÃO DO APARELHO

A areadora automática Galaxy R-080235 permite trabalhar em modo automático ou manual.

Modo automático:

1. Acople o cesto (B) ao eixo do motor (Fig. 1).

Nunca force o giro do eixo do motor com a mão, esteja o cesto montado ou não, porque se pode partir o mecanismo interno do eixo.

2. Coloque as peças que quiser tratar dentro do cesto.
3. Oriente a pistola (A) para as peças, tomando em conta que o cesto vai girar para o sentido dos ponteiros de um relógio. É possível que o motor comece a girar para o sentido contrário ao indicado. Antes de terminar a primeira volta, o giro mudará automaticamente para continuar para o sentido dos ponteiros de um relógio.
4. Oriente o jacto de areia correctamente para evitar a estela incidir directamente nas paredes da cabina. O jacto de areia poderia deteriorar a cabina.
5. Feche a tampa da cabina verificando a sua correcta estanquidade (encaixe do vidro no caixilho).
6. Ponha a aspiração forçada em marcha.
7. Para uma melhor visão da peça pode acender a luz no interior da cabina carregando no interruptor (D).
8. Gire o temporizador (I) para o sentido dos ponteiros de um relógio para seleccionar o tempo de funcionamento automático (máximo 30 minutos).
9. O cesto começa a girar e a pistola assoprará óxido de alumínio automaticamente.
10. Se desejar parar o funcionamento automático, gire o temporizador (I) para o sentido contrário aos ponteiros de um relógio.

Modo manual:

Pode utilizar a pistola assopradora prescindindo do giro do cesto e da temporização.

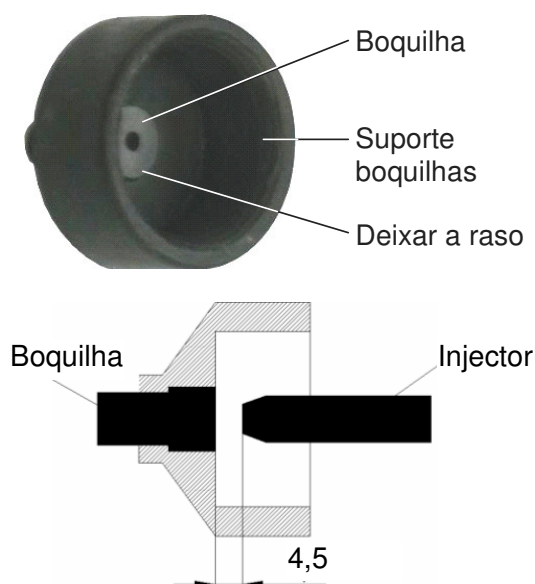
1. Para mais comodidade pode retirar o cesto (em modo manual o motor não gira).
2. Abra a tampa da cabina e coloque a peça que quer manipular no interior. As peças também podem ser introduzidas através do orifício da manga (C). Verifique que o nível de óxido de alumínio no recipiente é o adequado.
3. Feche a tampa da cabina, verificando a sua correcta estanquidade (encaixe do vidro no caixilho).
4. Utilize óculos de protecção, luvas e máscara.
5. Ponha a aspiração forçada em marcha.
6. Para ter melhor visão da peça pode acender a luz no interior da cabina com o interruptor (D).
7. Oriente adequadamente a peça para o jacto e manipule-a através das mangas (C) integradas na cabina.

8. Carregue no botão (J) para a pistola começar a assoprar óxido de alumínio. Em modo manual o motor não gira.

MANUTENÇÃO E LIMPEZA

Para garantir uma longa vida do aparelho, recomendamos o seguinte:

- Utilize sempre óxido de alumínio de uma qualidade reconhecida. **Talleres Mestraitua, S.L.** recomenda utilizar óxido de alumínio **MESTRA**.
- Utilize de preferência compressores de ar de pistão seco. A presença de partículas de óleo no ar de soprado pode produzir grumos de areia que podem obstruir a boquilha da pistola.
- Para evitar o desgaste por abrasão das paredes interiores da cabina de jacto, não oriente o jacto de óxido de alumínio directamente para as paredes da cabina.
- Periodicamente retire o óxido de alumínio do interior da cabina, utilizando a tampa de despejo situada no fundo do recipiente.
- Para realizar a limpeza geral do aparelho, utilize um trapo seco ou um produto adequado.
- Em caso de obstrução da pistola (A), desmonte o suporte de boquilhas. Desatasque a boquilha assoprando para o sentido contrário ao fluxo de ar, ou se for necessário utilizando um alfinete ou um arame fino, e volte a montá-la na pistola verificando que está bem centrada.



Se a boquilha se soltar, deve ser colada no suporte de boquilhas com cianocrilato. A boquilha deve ficar a raso da superfície interior do suporte das boquilhas, para assegurar que a distância entre a boquilha e o injetor é de 4.5

mm e que o efeito Venturi se produz correctamente.

- Utilize sempre óxido de alumínio de uma qualidade reconhecida. **TALLERES MESTRAITUA, S.L.** recomenda óxido de alumínio **MESTRA**. A pistola (diâmetro da boquilha 3 mm), pode assoprar óxido de alumínio de um diâmetro de partícula de até 300 micrones. Se utilizar óxido de alumínio de um diâmetro superior a 300 micrones, pode ser necessário tirar o filtro (K) que está situado no final do tubo da pistola, dentro do recipiente (Fig. 2). Sem filtro as obstruções da boquilha serão mais frequentes.

PRECAUÇÕES

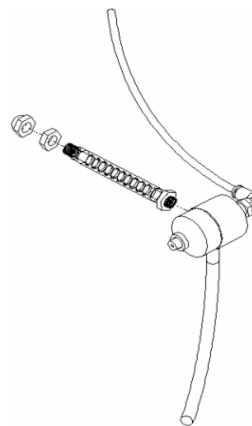
- ◆ Nunca ultrapasse 6 bares (0.6 MPa) de pressão. A pressão ótima de trabalho é de 2 a 5 bares (0.2 a 0.5 MPa).
- ◆ Nunca force o giro do eixo do motor com a mão, com o cesto ou sem ele, já que se poderia partir o mecanismo interno do eixo.
- ◆ Trabalhe sempre com a tampa da cabina fechada e bem protegida. Utilize uma máscara e óculos de protecção.
- ◆ Conecte o tubo de saída da cabina a uma aspiração.
- ◆ Em caso de rotura ou deterioração das mangas de protecção (C), deve de as substituir imediatamente.
- ◆ Evite que as crianças ou um pessoal não qualificado manipulem o aparelho.
- ◆ Utilize unicamente óxido de alumínio de uma qualidade garantida (recomenda-se óxido de alumínio **MESTRA**). Um óxido de alumínio de baixa qualidade pode produzir obturações na boquilha de soprado.
- ◆ Verifique que a aspiração utilizada pode absorver partículas abrasivas. Recomendamos a unidade de aspiração Eolo Plus R-080531 da MESTRA.
- ◆ Conecte o fio de alimentação a uma tomada de corrente de 230 V, 50/60 Hz munida de tomada de terra.
- ◆ Se observar fugas no circuito de ar à pressão, consulte de imediatamente o instalador.

CUIDADOS DO TUBO DA PISTOLA

Para evitar a rotura do tubo que sujeita a pistola e permite a sua orientação, procure não o dobrar nem torcer em excesso. Se o tubo se partir, o abrasivo não sobirá pelo tubo. Um tubo de reserva é entregue com a máquina. Em caso de necessidade, for necessário substituí-lo, proceda do modo seguinte:

CUIDADO DEL FLEJO DE LA PISTOLA

Para evitar la rotura del flejo que sujeta la pistola y permite su orientación, procure no doblarlo ni retorcerlo en exceso. Si el flejo se rompe, el abrasivo no ascenderá por el tubo. Con la máquina se suministra un flejo de recambio. En caso de necesidad, sustitúyalo siguiendo estos pasos:



1. Desaperte os dois parafusos inferiores da tampa traseira e tire a tampa.
2. Solte a porca cega e a porca normal que sujeitam o tubo pela parte traseira da carcaça. Podem estar muito apertadas devido ao produto de selagem.
3. Desconecte o tubo branco da pistola puxando-o.
4. Desconecte o tubo azul da pistola puxando-o enquanto aperta a junção.
5. Desenrosque o tubo do corpo da pistola com um alicate. Pode estar muito apertado devido ao efeito da selagem. Agarre pela parte mais próxima à pistola.
6. Enrosque o tubo novo, aplicando um produto de selagem para evitar que se escape o ar. Tenha cuidado de não torcer o tubo; sijeite-o pela parte mais próxima à pistola.
7. Volte a ligar os dois tubos.
8. Fixe o tubo na carcaça com as duas porcas, pela parte traseira, aplicando um produto de selagem para evitar que se escape o ar.

CARACTERÍSTICAS TÉCNICAS

Altura:	505 mm
Largura:	440 mm
Fundo:	385 mm
Peso:	19 kg
Pressão de trabalho:	2 - 5 bares 0.2 - 0.5 MPa
Consumo máximo de ar:	90 litros/min. a 5 bares
Tensão:	230 V, 50/60 Hz
Consumo:	15 W



La sabbiatrice automatica Galaxy R-080235 è una cabina di sabbiatura particolarmente progettata per la sabbiatura di piccoli pezzi appartenenti al settore della Protesi Dentale in modo continuo automatico o manuale. Per ottenere dall'apparecchio prestazioni e rendimenti ottimali, si consiglia di leggere attentamente le istruzioni sotto riportate.

INSTALLAZIONE

- Disimballare con cura l'apparecchio. All'interno della cabina si troveranno i seguenti accessori:
 - Un tubo di 4 / 6 mm di diametro per l'allacciamento alla rete d'aria.
 - Un gomito a 90° in PVC da attaccare al tubo di scarico dell'aspirazione.
 - Due elementi di plastica di protezione per il vetro (R-080235-50).
 - Un cestello.
- Scegliere per il posizionamento dell'apparecchio una superficie rigida, piana, lontano da fonti di vibrazioni o di calore. È inoltre importante che l'ambiente non sia eccessivamente umido. Un eccesso di umidità potrebbe compattare le particelle di ossido d'alluminio dell'interno della cabina, producendo ostruzioni nell'ugello di sabbiatura. Per finire, situare l'apparecchio a un'altezza che consenta un comodo maneggio degli oggetti all'interno della cabina.
- Attaccare il tubo di collegamento alla rete d'aria in dotazione con l'apparecchio al raccordo d'ingresso (E) situato sul fianco destro della macchina. L'altra estremità deve essere collegata a una presa d'aria compressa alimentata da un compressore di almeno 7 bar (0.7 Mpa) di pressione e una portata minima pari a 100 litri/minuto.
- Collegare il cavo di alimentazione a una presa di corrente da 230 V, 50/60 Hz provvista di presa a terra.
- Riempire la tramoggia della cabina con ossido d'alluminio con un diametro massimo delle particelle pari a 300 micron. Caricare l'ossido d'alluminio nella tramoggia fino a un'altezza massima di 2 cm al di sotto del vassoio, per ottenere la massima autonomia.

NOTA: La macchina è ottimizzata per lavorare con particelle di 200 micron e di fornire un flusso costante. Con diametri delle particelle più piccole (100 micron), è possibile che il getto è più irregolare.

- **La macchina si fornisce di fabbrica con un ugello di carburo di boro di 3 mm (R-080235-25), materiale molto più resistente all'abrasione del tradizionale tungsteno.**

REGOLAZIONE PRESSIONE

La pressione di soffiatura della pistola di sabbiatura può essere regolata a piacere in funzione della natura e delle caratteristiche del lavoro da 2 a 5 bar (da 0.2 a 0.5 MPa), considerando che il limite superiore è condizionato dalla pressione di soffiatura dell'impianto d'aria in dotazione. In ogni caso, non si devono mai superare i 6 bar (0.6 Mpa).

La macchina dispone di regolatore pressione (G) con il quale è possibile selezionare facilmente la pressione di lavoro. Per effettuare la regolazione tirare verso l'esterno il regolatore pressione e girarlo fino a raggiungere la pressione desiderata. Il valore della pressione del modulo di sabbiatura è visualizzato sul manometro (H) integrato nello stesso regolatore. Dopo aver regolato la pressione, bloccare il pomello di regolazione spingendolo verso l'interno.

Il manometro indica in ogni momento la pressione di soffiatura della pistola del modulo di sabbiatura. Tale indicazione si mantiene anche quando la pistola non è in uso.

COLLEGAMENTO ALL'ASPIRAZIONE

La cabina di sabbiatura **deve essere sempre essere utilizzata collegata ad un'aspirazione forzata**. A tale scopo, dispone di un tubo di scarico situato sul fianco in alto a sinistra. L'aspirazione utilizzata deve essere in grado di creare una leggera depressione all'interno della cabina, che consenta la circolazione fluida e continua verso il tubo di scarico delle particelle di polvere generate.

N.B.: Assicurarsi che l'aspirazione utilizzata sia in grado di assorbire particelle abrasive. Si consiglia l'unità d'aspirazione Eolo Plus R-080531 MESTRA.

A seconda delle necessità e della geometria dell'unità esterna d'aspirazione, è possibile utilizzare il tubo a gomito in PVC in dotazione con la macchina per adeguarsi ad ogni particolare necessità.

USO DELL'APPARECCHIO

La sabbiatrice automatica Galaxy R-080235 offre la possibilità di lavorare in modo automatico o manuale.

Modo automatico:

1. Inserire il cestello (B) all'albero motore (Fig. 1).

Non forzare mai la rotazione dell'albero motore con le mani, sia se il cestello è montato sia se è tolto. Potrebbe rompersi il meccanismo interno dello stesso.

2. Sistemare i pezzi da sabbiare all'interno del cestello.
3. Orientare la pistola (A) verso i pezzi, tenendo presente che il cestello girerà in senso orario. È possibile che il motore inizi a girare nel senso contrario a quello indicato. Prima di completare il primo giro, la rotazione cambierà automaticamente, per continuare a girare in senso orario.
4. Orientare il getto di sabbia correttamente per evitare che esso picchi direttamente sulle pareti della cabina. Il getto di sabbia potrebbe deteriorare la cabina.
5. Chiudere il coperchio della cabina assicurandosi della sua corretta tenuta (sistemazione del vetro nella rispettiva cornice).
6. Avviare l'aspirazione forzata.
7. Per una migliore visione del pezzo, è possibile accendere la luce all'interno della cabina premendo l'interruttore (D).
8. Girare il timer (I) in senso orario per selezionare il tempo di funzionamento automatico (massimo 30 minuti).
9. Il cestello comincerà a girare e la pistola soffierà automaticamente l'ossido d'alluminio.
10. Per arrestare il funzionamento automatico, girare il timer (I) in senso antiorario.

Modo manuale:

È possibile utilizzare la pistola soffiatrice senza rotazione del cestello e timer.

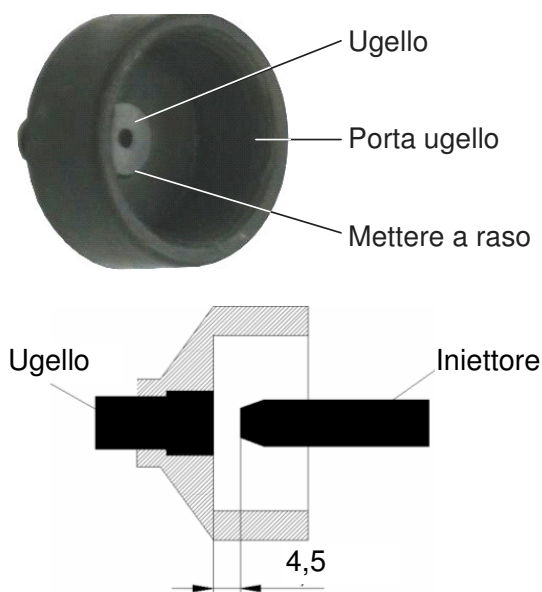
1. Per maggior comodità, è possibile rimuovere il cestello (nella modalità manuale il motore non gira).
2. Aprire il coperchio della cabina ed introdurre il pezzo da manipolare all'interno. È anche possibile introdurre i pezzi attraverso il foro del manicotto (C). Verificare che il livello dell'ossido d'alluminio nella tramoggia sia sufficiente.
3. Chiudere il coperchio della cabina assicurandosi della corretta tenuta (sistemazione del vetro nella rispettiva cornice).
4. Proteggersi in modo adeguato: utilizzare occhiali di protezione, guanti e mascherina.
5. Avviare l'aspirazione forzata.

6. Per una migliore visione del pezzo è possibile accendere la luce all'interno della cabina premendo l'interruttore (D).
7. Orientare appositamente il pezzo verso il getto, manipolandolo attraverso i manicotti (C) integrati nella stessa cabina.
8. Premere il pulsante (J) affinché la pistola inizi a soffiare l'ossido d'alluminio. Nella modalità manuale il motore non gira.

MANUTENZIONE E PULIZIA

Per garantire una lunga vita dell'apparecchio, seguire i suggerimenti sotto riportati:

- Utilizzare sempre ossido d'alluminio di provata qualità. **Talleres Mestraitua S.L.** raccomanda l'uso di ossido d'alluminio **MESTRA**.
- Utilizzare preferibilmente compressori d'aria pistone secco. La presenza di particelle d'olio nell'aria di soffiatura produrrà grumi di sabbia che potrebbero ostruire l'ugello della pistola.
- Per evitare l'usura per abrasione delle pareti interne della cabina di sabbiatura, non orientare il getto di ossido d'alluminio direttamente verso le pareti della cabina.
- Rimuovere periodicamente l'ossido d'alluminio dall'interno della cabina. A tale scopo utilizzare il pratico tappo di svuotamento situato sul fondo della tramoggia.
- Per eseguire la pulizia generale dell'apparecchio, basta un panno asciutto o con un prodotto adeguato.
- In caso di ostruzione della pistola (A), smontare il porta-ugello. Sturare l'ugello soffiando in senso contrario al flusso d'aria, o, se necessario, utilizzare un ago o un fil di ferro sottile, e quindi montarlo di nuovo nella pistola assicurandosi di centrarlo perfettamente.



Se l'ugello si stacca, attaccarlo al porta-ugello con cianocrilato. L'ugello deve essere a raso della superficie interna del porta-ugello, per assicurare che la distanza dell'iniettore dall'ugello sia di 4.5 mm e si produca correttamente l'effetto Venturi.

- Utilizzare sempre ossido d'alluminio di provata qualità. **TALLERES MESTRAITUA S.L.** raccomanda l'uso di ossido d'alluminio **MESTRA**. La pistola (diametro ugello 3 mm), può soffiare ossido d'alluminio di diametro particella fino a 300 micron. Se si utilizza ossido d'alluminio di diametro superiore a 300 micron, può essere necessario togliere il filtro (K) che è situato alla fine del tubo della pistola, all'interno della tramoggia (Fig. 2). Senza filtro le ostruzioni dell'ugello saranno più frequenti.

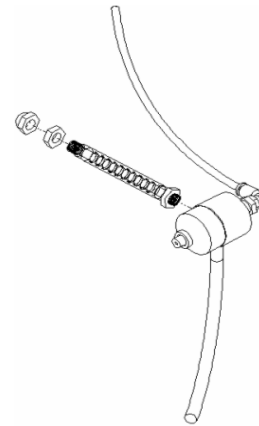
PRECAUZIONI

- ◆ Non superare mai i 6 bar (0.6 MPa) di pressione. La pressione ottimale di lavoro è compresa fra 2 e 5 bar (0.2 a 0.5 MPa).
- ◆ Non forzare mai la rotazione dell'albero motore con le mani, sia se il cestello è montato sia se è tolto. Potrebbe rompersi il meccanismo interno dello stesso.
- ◆ Lavorare sempre con il coperchio della cabina chiuso e con protezione adeguata. Utilizzare mascherina e occhialini di protezione.
- ◆ Collegare il tubo di scarico della cabina a un'aspirazione.
- ◆ In caso di rottura o deterioramento dei manicotti di protezione (C), sostituirli subito.
- ◆ Evitare che i bambini o personale non qualificato utilizzino l'apparecchio.
- ◆ Utilizzare solo ossido d'alluminio di qualità garantita (si raccomanda l'uso di ossido d'alluminio **MESTRA**). Un ossido d'alluminio di bassa qualità può provocare l'otturazione dell'ugello di soffiatura.
- ◆ Assicurarsi che l'aspirazione utilizzata sia in grado di assorbire particelle abrasive. Si raccomanda l'unità di aspirazione Eolo Plus R-080531 MESTRA.
- ◆ Collegare il cavo di alimentazione a una presa di corrente da 230 V, 50/60 Hz provvista di presa a terra.
- ◆ In caso di eventuali fughe nel circuito d'aria compressa, rivolgersi tempestivamente all'installatore.

MANUTENZIONE DEL TUBO FLEXO DELLA PISTOLA

Per evitare la rottura del flexo che sostiene la pistola e ne consente l'orientamento, occorre evitare di piegarlo o torcerlo in eccesso. Se il flexo

si rompe, l'abrasivo non ascenderà per il tubo. La macchina è fornita con un flexo di ricambio. Se necessario, sostituirlo seguendo i passi sotto indicati:



1. Allentare le due viti in basso del coperchio posteriore e rimuovere il coperchio.
2. Svitare il dado cieco e il dado normale che fissano il flexo dalla parte posteriore del telaio. È possibile che siano molto stretti per effetto del sigillatore.
3. Staccare il tubo bianco della pistola tirando dallo stesso.
4. Staccare il tubo blu della pistola tirando dallo stesso mentre si preme il raccordo.
5. Svitare il flexo dal corpo della pistola con delle pinze. È possibile che sia molto stretto, per effetto del sigillatore. Afferrare dalla parte più vicina alla pistola.
6. Avvitare quindi il flexo nuovo, applicando un sigillatore per evitare che scappi l'aria. Fare attenzione a non torcere il flexo; afferrare dalla parte più vicina alla pistola.
7. Attaccare di nuovo i due tubi.
8. Fissare il flexo al telaio mediante i due dadi dalla parte posteriore, applicando un sigillatore per evitare che scappi l'aria.

CARATTERISTICHE TECNICHE

Altezza:	505 mm
Larghezza:	440 mm
Profondità:	385 mm
Peso:	19 kg
Pressione di lavoro:	2 - 5 bar 0.2 - 0.5 MPa
Consumo massimo d'aria:	90 litri/min. a 5 bar
Tensione:	230 V, 50/60 Hz
Consumo:	15 W