



R-080610

E.....	PERFORADORA DE PINES.....	4
GB.....	PIN DRILL.....	6
D.....	PINBOHRGERÄT.....	8
P.....	PERFURADORA DE PINS.....	10
I.....	PERFORATRICE DI PIN.....	12



MESTRA®

TALLERES MESTRAITUA S.L.

Txori-Erri Etorbidea, 60

48150 SONDIKA - BILBAO - ESPAÑA

Tfno. + 34 944530388 - Fax + 34 944711725

E-mail: mestra@mestra.es - www.mestra.es

Rev. 07/04/14



R-080610

- | | |
|---|--|
| A | Láser de posicionamiento / Positioning laser / <i>Positionierungslaser</i> / Laser de posicionamento / Laser di posizionamento |
| B | Mesa porta modelos / Model holder table / <i>Modellaufnahmetisch</i> / Mesa porta modelos / Tavola porta modelli |
| C | Interruptor general / Main switch / <i>Hauptschalter</i> / Interruptor geral / Interruttore generale |

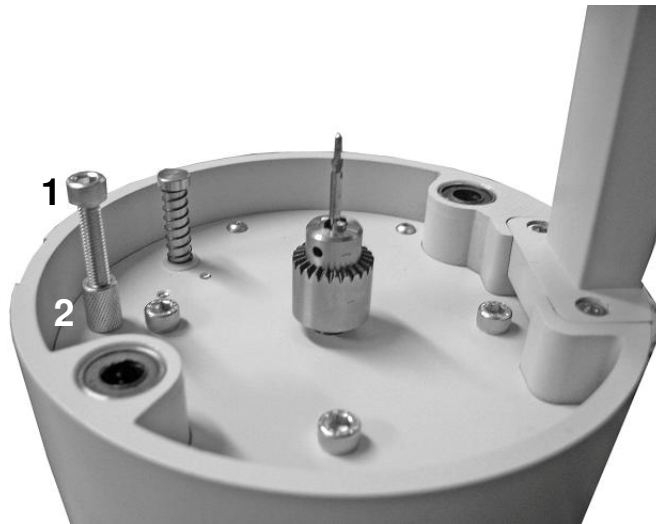


Fig. 1 / Abb. 1

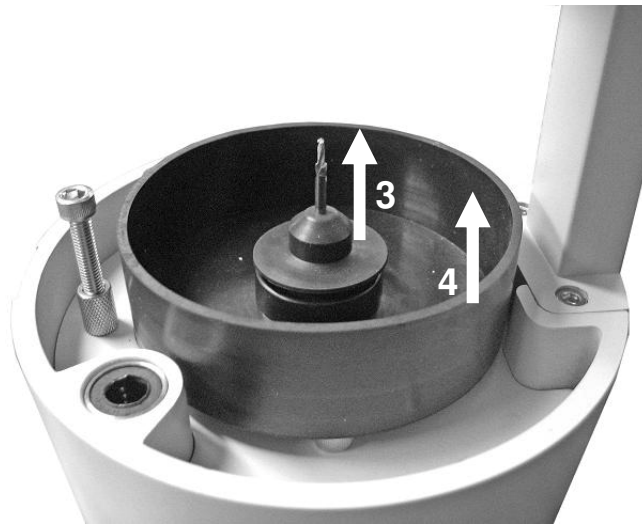


Fig. 2 / Abb. 2



Fig. 3 / Abb. 3



- Lea con atención este manual. Contiene importante información sobre seguridad en la instalación, uso y mantenimiento.
- Mantenga este manual en un lugar apropiado para su futura consulta.
- Revise las condiciones generales del aparato inmediatamente después de retirar el embalaje.
- Antes de conectar el aparato, compruebe que la placa de identificación indica el voltaje correcto para la fuente de alimentación eléctrica. La instalación debe estar de acuerdo con todos los estándares de seguridad aplicables y con las instrucciones del fabricante.
- El fabricante no será responsable de daños causados por un sistema de conexión a tierra inapropiado.
- Quedan excluidas de la garantía las averías provocadas por la mala instalación o por el mal uso del aparato.
- En caso de duda no ponga en funcionamiento el aparato. Contacte con un reparador cualificado y autorizado.



- **Nunca coloque la mano sobre el orificio de perforación.**
- **Desenchufe siempre la máquina antes manipular la broca o sus protecciones.**
- Compruebe el correcto estado de la broca y su fijación antes de comenzar la perforación.
- Si durante el funcionamiento normal del aparato, el eje del motor quedase bloqueado, desconecte la máquina de la red antes de intentar desbloquear el eje forzando el giro con la mano.



- Use siempre gafas protectoras, guantes y mascarilla cuando utilice la máquina.
- No perfore materiales que puedan desprender partículas tóxicas por inhalación.



- La máquina lleva incorporado un láser. Nunca mire directamente al rayo.



- No toque el aparato ni el cable con las manos húmedas.
- Desenchufe el aparato en caso de tormenta y cuando no lo use durante un largo tiempo.
- No instale el producto en un lugar con alta humedad, polvo o salpicaduras de agua.
- Evite traccionar, torsionar o plegar en exceso el cable de conexión a la red.
- Desenchufe el aparato antes de limpiarlo, no lo moje directamente, no use productos químicos.



- **ADVERTENCIA:** para evitar el riesgo de shock eléctrico, este equipo solo debe ser conectado a una fuente de alimentación adecuada (230 V, 50/60 Hz con toma de tierra).



- Desenchufe el aparato inmediatamente si detecta ruido, olor o humo.
- Instale el producto alejado de fuentes de calor.
- No utilice el aparato en locales especialmente húmedos, o cerca de materiales inflamables (alcohol, disolventes, etc.).
- Extreme las precauciones cuando perfore materiales que puedan desprender chispas.



- Evite que los niños o personal no especializado manipulen el aparato.
- No desmonte, repare ni modifique el aparato.
- Antes de utilizar el aparato, asegúrese de que se encuentra asentado sobre una base firme y sólida.



- Contacte con su distribuidor para preguntas o información detallada sobre resolución de problemas.

La R-080610 es una máquina especialmente diseñada para la técnica de individualización con pines. De sencillo manejo, permite perforar orificios de precisión en la parte inferior del modelo. La operación de cambio y ajuste de broca es muy fácil e intuitiva. Su funcionamiento silencioso y sin vibraciones. Un láser situado en la parte superior de la máquina permite posicionar con precisión el lugar exacto en el que taladrar.

INSTALACIÓN

Para un correcto empleo del aparato, le recomendamos que se ajuste a las siguientes instrucciones:

- Desembale cuidadosamente la perforadora de pines. Compruebe que no ha sufrido ningún deterioro durante el transporte.
- La máquina se suministra con los siguientes accesorios:
 - Llave para portabrocas.
 - Broca Ø 1.95 mm.
- Conecte el aparato a una toma de 230 V, 50/60 Hz dotada de toma a tierra.

FUNCIONAMIENTO

- Accione el interruptor general (C).
- Coloque el modelo sobre la mesa porta modelos.
- Con ayuda del indicador láser, posicione el modelo sobre la broca en el lugar exacto donde desee perforar.
- Presione modelo y mesa hacia abajo para realizar la perforación. El motor arrancará automáticamente.
- Durante la utilización de la perforadora, protéjase adecuadamente:
 - Utilice gafas de seguridad.
 - Utilice guantes de seguridad.
 - Utilice mascarilla.
- Una vez finalizado el trabajo, desconecte el interruptor general (C).
- Periódicamente aspire el polvo acumulado en el depósito de goma situado bajo la mesa porta modelos.

REGULACIÓN DE LA PROFUNDIDAD DE PERFORACIÓN

Para regular la profundidad de perforación de la broca, extraiga el tornillo (1) que hace de tope y fije su posición con la tuerca (2) (Fig. 1).

DESMONTAJE DE LA BROCA



Desenchufe siempre el aparato antes de manipular la broca o sus protecciones.

El aparato viene provisto de una broca de corte de Ø 1,85 mm. En caso de que ésta quiera sustituirse proceda de la siguiente manera:

1. Retire la mesa porta modelos (Fig. 1).
2. Retire la pieza de goma (3) que cubre el portabrocas (Fig. 2).
3. Retire también el depósito de goma para el polvo (4) (Fig. 2) con cuidado de no dañar la broca.
4. Con ayuda de la llave (5) afloje el porta brocas y retire la broca (Fig. 3).
5. Para montar la broca de nuevo, realice las operaciones anteriores en orden inverso. Tenga cuidado con la protección de goma y asegúrese de que quede perfectamente colocada.

MANTENIMIENTO Y LIMPIEZA

Para asegurar un funcionamiento correcto, fiable y duradero del aparato, le recomendamos:

- Después de su empleo, limpie el polvo y restos de escayola que hayan podido quedar sobre el depósito, la superficie de apoyo o el cuerpo de la perforadora.
- Para la limpieza general del aparato utilice un paño. No use nunca alcohol, disolventes u otros líquidos inflamables.
- No sumerja nunca la perforadora en ningún líquido.
- Si aprecia ruidos o vibraciones anómalos, envíe el aparato al servicio de asistencia técnica.
- Cuando cambie la broca, compruebe que la perforadora funciona correctamente, sin vibraciones anómalas.
- En caso de que la máquina no funcione, compruebe en primer lugar el estado del fusible (6 A).

CARACTERÍSTICAS TÉCNICAS

Tensión:	230 V, 50/60 Hz
Potencia:	100 W
Velocidad:	6000 rpm
Largo:	165 mm
Ancho:	165 mm
Alto:	300 mm
Peso:	5 kg



- Carefully read this manual. It contains important information on safety during the installation, operation and maintenance of the unit.
- Keep this manual in a suitable place to consult it in the future.
- Check the overall state of the unit just upon unpacking it.
- Before connecting the unit, make sure the voltage shown in the identification plate matches that of the power source to be used. The installation must fulfil all the applicable safety standards and the instructions of the manufacturer.
- The manufacturer will not be responsible of the damage caused by an incorrect ground connection. The damage caused by a faulty installation or usage of the unit will not be covered by the warranty.
- In case of doubt, do not start the unit. Contact a qualified and authorised technician



- **Do not put your hand over the drilling hole.**
- **Disconnect the machine before handling the bit or its protections.**
- Check out the bit and the chuck before starting the drilling.
- If during the normal operation of the machine the engine shaft gets locked, disconnect the machine from the power source before attempting to unlock the shaft by forcing it to turn manually.



- Always wear protection goggles, gloves and mask while operating the machine.
- Do not drill materials that can give off particles toxic by inhalation.



- The machine has an in-built laser. Never look straight at the ray.



- Do not touch the unit or the power cord with wet hands.
- Unplug the unit in case of storm and when you are not going to use it for a long time.
- Place the unit in a dry place, away from dust and water splashes.
- Do not pull, twist or fold the power cord excessively.
- Do not wet the unit; do not use chemical products to clean it.



- **WARNING:** to prevent electric shock hazards, connect the unit to a proper power source (grounded 230 V, 50/60 Hz).



- Remove any dirt or water remains from the cord connection.
- Unplug the unit immediately whenever you notice an unusual noise, smell or smoke.
- Do not insert plastic objects into the bowls or any other material that melts at low temperatures.
- Do not use the unit in damp rooms or near inflammable materials (alcohol, solvents,...).
- Be extremely cautious when drilling materials that can shoot out sparks.



- Do not allow children or non-qualified personnel handling the unit.
- Choose a flat and firm surface to place the unit, away from heat or vibration sources.



- Contact the supplier for questions or detailed information about problems with the unit.

The R-080610 is a machine specially designed for the technique of individualizing pins. Easy to handle the machine allows to drill precision holes in the lower part of the model. Changing and adjusting the bit is an easy and intuitive operation. The machine works silently and without vibration. The laser in the upper part of the machine allows to locate exactly the place to drill.

INSTALLATION

For a correct operation of the machine, we strongly recommend to follow these directions:

- Unpack the pin drill carefully. Check it has not suffered any damage during its transport.
- The machine is factory supplied with the following accessories:
 - Chuck wrench
 - Ø 1.95 mm bit
- Connect the unit to a grounded 230 V, 50/60 Hz power source.

OPERATION

- Turn the main switch (C) on.
- Put the model over the model holder.
- With the help of the laser gauge, locate the model over the bit exactly in the place you want to drill.
- To start drilling press the model and the table downwards. The engine will start up automatically.
- While operating the drill, used a suitable protection:
 - Wear safety goggles.
 - Wear safety gloves.
 - Wear a mask.
- Once the work has been finished, turn the main switch (C) off.
- Periodically aspirate the dust accumulated in the rubber tray placed under the model holder table.

ADJUSTMENT OF THE DRILLING DEPTH

To adjust the drilling depth, remove the bolt (1) that acts as a stop and fix its position with the nut (2). (Fig. 1)

DISMOUNTING THE BIT



Always disconnect the unit before handling the bit or its protections.

The unit is factory supplied with a Ø 1.85 mm cutting bit. If you want to change it, proceed as follows:

1. Remove the model holder table (B).
2. Remove the rubber piece (3) that covers the chuck (Fig. 2).
3. Carefully remove the rubber dust tray (4) (Fig. 2) to prevent damaging the bit.
4. Loosen the chuck with the chuck wrench (5) and remove the bit (Fig. 3).
5. To mount the bit again, proceed as above, but in reverse order. Handle the rubber protection with care and make sure it is correctly placed.

MAINTENANCE AND CLEANING

To ensure an correct and reliable operation and a long life of the unit, we strongly recommend:

- To clean the dust and plaster that may have remained in the rubber tray, the surface where the drill has been installed or the body of the drill.
- To clean the unit with a cloth. Never use alcohol, solvents or any other flammable product.
- Do not ever immerse the drill in any liquid.
- If you notice unusual noises or vibrations, have the unit sent to the technical service.
- When changing the bit, make sure the drill works correctly, without unusual vibrations.
- If the machine fails to work, first of all check the fuse (6 A).

TECHNICAL SPECIFICATIONS

Voltage:	230 V, 50/60 Hz
Power:	100 W
Speed:	6000 rpm
Length:	165 mm
Width:	165 mm
Height:	300 mm
Weight:	5 kg



- Lesen Sie diese Anleitung aufmerksam durch. Sie enthält wichtige Informationen zur Sicherheit bei der Installation, Verwendung und Wartung.
- Bewahren Sie diese Anleitung zum künftigen Nachschlagen an einem geeigneten Platz auf.
- Prüfen Sie nach dem Auspacken sofort den allgemeinen Zustand des Geräts.
- Achten Sie vor dem Anschluss des Geräts darauf, dass auf dem Typenschild die für die Stromquelle geeignete Spannung angegeben ist. Die Installation muss allen geltenden Sicherheitsstandards und den Herstelleranleitungen entsprechen.
- Der Hersteller übernimmt keine Haftung für Schäden, die auf eine unsachgemäße Erdung zurückgehen.
- Pannen infolge falscher Installation oder unsachgemäßen Gebrauchs des Geräts sind von der Gewährleistung ausgeschlossen.
- Nehmen Sie das Gerät im Zweifelsfall nicht in Betrieb. Setzen Sie sich mit einer zugelassenen Fachwerkstatt in Verbindung.



- **Niemals die Hand auf die Bohröffnung legen.**
- **Immer den Netzstecker des Geräts ziehen, bevor am Bohrer oder seinen Schutzvorrichtungen herumhantiert wird.**
- Bohrer vor Bohrbeginn auf einwandfreien Zustand und richtige Einspannung prüfen.
- Blockiert die Motorwelle im Normalbetrieb des Geräts, immer den Netzstecker ziehen, bevor versucht wird, die Welle von Hand zum Drehen zu bringen.



- Bei Gebrauch des Geräts immer Schutzbrille, Handschuhe und Maske tragen.
- Keine Materialien bohren, die für das Einatmen giftige Partikel abscheiden können.



- Das Gerät ist mit einem Laser ausgestattet. Niemals direkt in den Strahl schauen.



- Berühren Sie das Gerät oder Kabel nicht mit feuchten Händen.
- Ziehen Sie bei Gewittern oder längerer Nichtbenutzung den Netzstecker des Geräts.
- Stellen Sie das Gerät an einem vor Feuchtigkeit, Staub oder Spritzwasser geschützten Ort auf.
- Übermäßiges Ziehen, Verdrehen oder Biegen des Netzanschlusskabels vermeiden.
- Ziehen Sie vor seiner Reinigung den Netzstecker, machen Sie es nicht direkt nass und verwenden Sie keine Chemikalien.



- **ACHTUNG:** Dieses Gerät darf zur Vermeidung von Stromschlägen nur an eine geeignete Stromquelle (220 V, 50/60 Hz mit Erdung) angeschlossen werden).



- Ziehen Sie sofort den Netzstecker, wenn Sie Geräusche, Geruch oder Rauch feststellen.
- Das Gerät fern von Wärmequellen aufstellen.
- Gerät nicht in besonders feuchten Räumen oder in der Nähe entzündlicher Materialien (Alkohol, Lösungsmittel, usw.) verwenden.
- Besondere Vorkehrungen treffen, wenn Materialien gebohrt werden, die Funken abgeben können.



- Verhindern, dass das Gerät von Kindern oder unqualifiziertem Personal gehandhabt wird.
- Gerät nicht zerlegen, reparieren oder verändern.



- Wenden Sie sich bei Fragen oder Detailinformationen zur Problembehebung an Ihren Händler.

Das R-080610 ist ein speziell für die Individualisierungstechnik mit Pins entwickeltes Gerät. Es ist leicht zu bedienen und gestattet präzise Bohrungen im unteren Teil des Modells. Bohrerwechsel und –einstellung sind sehr einfach und intuitiv. Der Betrieb ist leise und schwingungsfrei. Ein Laser im oberen Teil des Geräts ermöglicht die präzise Positionierung der genauen Stelle, wo gebohrt werden soll.

INSTALLATION

Für den richtigen Einsatz des Geräts empfehlen wir die Befolgung folgender Anweisungen:

- Pinbohrer vorsichtig auspacken. Prüfen, dass er keine Transportschäden erlitten hat.
- Das Gerät wird mit folgendem Zubehör geliefert:
 - Bohrfutterschlüssel
 - Bohrer Ø 1,95 mm
- Gerät an einen geerdeten Stromanschluss mit 230 V 50/60 Hz anschließen.

BETRIEBSWEISE

- Hauptschalter (C) betätigen.
- Legen Sie das Modell auf den Modellaufлагetisch.
- Positionieren Sie das Modell mit Hilfe der Laseranzeige genau an der Stelle, wo gebohrt werden soll, auf die Bohrerspitze.
- Drücken Sie Modell und Tisch zum Bohren nach unten. Der Motor läuft automatisch an.
- Sorgen Sie beim Einsatz des Bohrgeräts unbedingt für geeigneten Schutz:
 - Schutzbrille tragen.
 - Schutzhandschuhe tragen.
 - Maske tragen.
- Nach Beendigung der Arbeit Hauptunterbrecher (C) ausschalten.
- Regelmäßig den Staub absaugen, der sich im Gummibehälter unter dem Modellaufnahmetisch angesammelt hat.

EINSTELLUNG DER BOHRTIEFE

Zur Einstellung der Bohrtiefe des Bohrers die Schraube (1) herausschrauben, die als Anschlag fungiert, und ihre Position mit der Mutter (2) feststellen (Abb. 1).

ENTNAHME DES BOHRERS



Immer den Netzstecker des Geräts ziehen, bevor am Bohrer oder seinen Schutzvorrichtungen herumhantiert wird.

Das Gerät ist mit einem Schneidbohrer mit Ø 1,85 mm ausgestattet. Soll dieser ausgewechselt werden, folgendermaßen vorgehen:

1. Modellaufnahmetisch anheben (B).
2. Gummiabdeckung (3) des Bohrfutters abnehmen (Abb. 2).
3. Auch vorsichtig den Gummibehälter für den Staub (4) (Abb. 2) entnehmen, ohne den Bohrer zu beschädigen.
4. Bohrfutter mit dem Schlüssel (5) öffnen und den Bohrer herausziehen (Abb. 3).
5. Obige Vorgänge zum erneuten Einsetzen des Bohrers in umgekehrter Reihenfolge durchführen. Mit der Gummiabdeckung aufpassen und dafür sorgen, dass sie richtig eingesetzt ist.

WARTUNG UND REINIGUNG

Zur Gewährleistung eines einwandfreien, zuverlässigen und dauerhaften Gerätebetriebs empfehlen wir Folgendes:

- Nach Gebrauch von Staub- und Gipsresten reinigen, die eventuell im Behälter, auf der Auflagefläche oder auf dem Gehäuse des Bohrgeräts zurückgeblieben sind.
- Zur allgemeinen Reinigung des Geräts ein Tuch benutzen. Niemals Alkohol, Lösungsmittel oder andere entzündliche Flüssigkeiten verwenden.
- Bohrgerät niemals in irgendwelche Flüssigkeiten tauchen.
- Werden anomale Geräusche oder Schwingungen festgestellt, Gerät sofort an den technischen Kundendienst einschicken.
- Beim Wechseln des Bohrers prüfen, dass das Bohrgerät einwandfrei und ohne anomale Schwingungen funktioniert.
- Sollte das Gerät nicht funktionieren, zuerst den Zustand der Sicherung (6 A) prüfen.

TECHNISCHE MERKMALE

Spannung:	230 V, 50/60 Hz
Leistung:	100 W
Geschwindigkeit :	6000 Upm
Länge:	165 mm
Breite:	165 mm
Höhe:	300 mm
Gewicht:	5 kg



- Leia com atenção este manual. Ele contém uma importante informação sobre a segurança durante a instalação, a utilização e a manutenção.
- Mantenha este manual num lugar apropriado para futuras consultas.
- Verifique as condições gerais do aparelho imediatamente depois de o tirar da embalagem.
- Antes de ligar o aparelho, verifique que a placa de identificação indica a voltagem correcta para a fonte de alimentação eléctrica. A instalação deve ser conforme a todos os standards de segurança aplicáveis e às instruções do fabricante.
- O fabricante não será responsável pelos danos causados por um sistema de ligação à terra não apropriado.
- Ficam excluídas da garantia as avarias provocadas por uma instalação defeituosa ou pelo mau uso do aparelho.
- Em caso de dúvida, não ponha o aparelho em funcionamento. Contacte um reparador qualificado e autenticado.



- **Nunca ponha a mãos sobre o orifício de perfuração.**
- **Desligue sempre a máquina antes manipular a broca ou as protecções.**
- Verifique o correcto estado da broca e a fixação antes de começar a perfuração.
- Se durante o funcionamento normal do aparelho, o eixo do motor ficar bloqueado, desligue a máquina antes de intentar desbloquear o eixo forçando o giro com a mão.



- Use sempre óculos protectores, luvas e máscaras quando utilizar a máquina.
- Não perfure materiais que possam liberar partículas tóxicas por inalação.



- A máquina leva incorporado um laser. Nunca olhe directamente para o raio.



- Não toque o aparelho nem o fio com as mãos húmidas.
- Desligue o aparelho em caso de trovoada e quando não o utilizar durante um longo periodo.
- Não instale o produto num lugar com muita humidade, pó ou salpicaduras de água.
- Evite traccionar, torcer ou dobrar excessivamente o fio de ligação à rede.
- Desligue o aparelho antes de o limpar, não o molhe directamente, não utilize produtos químicos.



- **ADVERTÊNCIA:** para evitar o risco de choques eléctricos, este equipamento só deve ser conectado a uma fonte de alimentação adequada (220 V, 50/60 Hz com tomada de terra).



- Instale o produto afastado de fontes de calor.
- Não utilize o aparelho em locais especialmente húmidos, ou perto de materiais inflamáveis (álcool, dissolventes, etc.).
- Extreme as precauções quando perfurar materiais que possam fazer chispas.



- Evite as crianças ou o pessoal não especializado manipularem o aparelho.
- Não desmonte, repare nem modifique o aparelho.



- Contacte o seu distribuidor para quaisquer perguntas ou informações detalhadas sobre a resolução de problemas.

A R-080610 é uma máquina especialmente desenhada para a técnica de individualização com pins. A manipulação é simples e permite perfurar orifícios de precisão na parte inferior do modelo. A operação de mudança e ajuste da broca é muito fácil e intuitiva. O funcionamento é silencioso e sem vibrações. Um laser situado na parte superior da máquina permite posicionar com precisão o lugar exacto da perfuração.

INSTALAÇÃO

Para uma boa utilização do aparelho, recomendamos seguir estas instruções:

- Desembale cuidadosamente a perfuradora de pins. Verifique que não sofreu danos durante o transporte.
- A máquina é fornecida com os seguintes acessórios:
 - Chave para porta-brocas.
 - Broca Ø 1.95 mm.
- Ligue o aparelho a uma tomada de 230 V, 50/60 Hz dotada de toma de terra.

FUNCIONAMENTO

- Accione o interruptor geral (C).
- Coloque o modelo sobre a mesa porta modelos.
- Com o indicador laser, posicione o modelo sobre a broca no lugar exacto donde deseja perfurar.
- Pressione o modelo e a mesa para baixo para realizar a perfuração. O motor arrancará automaticamente.
- Durante a utilização da perfuradora, proteja-se adequadamente:
 - Utilize óculos de segurança.
 - Utilize luvas de segurança.
 - Utilize máscara.
- Quando acabar o trabalho, desligue o interruptor geral (C).
- Periodicamente aspire o pó acumulado no depósito de borracha situado por baixo da mesa porta modelos.

REGULAÇÃO DA PROFUNDIDADE DE PERFURAÇÃO

Para regular a profundidade de perfuração da broca, tire o parafuso (1) que serve de tope e fixe a posição com a porca (2) (Fig. 1).

DESMONTAGEM DA BROCA



Desligue sempre o aparelho antes manipular a broca ou as protecções.

O aparelho está dotado de uma broca de corte de Ø 1,85 mm. Para a substituir, proceda da seguinte maneira:

1. Levante a mesa porta modelos (B).
2. Retire a peça de borracha (3) que cobre o porta brocas (Fig. 2).
3. Retire também o depósito de borracha para o pó (4) (Fig. 2) com cuidado para não danificar a broca.
4. Com a chave (5) desaperte o porta brocas e tire a broca (Fig. 3).
5. Para voltar a montar a broca, faça estas mesmas operações na ordem inversa. Tenha cuidado com a protecção de borracha e assegure-se de que fica perfeitamente colocada.

MANUTENÇÃO E LIMPEZA

Para assegurar um funcionamento correcto, fiável e duradouro do aparelho, recomendamos o seguinte:

- Depois da utilização, limpe o pó e os restos de gesso que possam ter ficado no depósito, na superfície de apoio ou no corpo da perfuradora.
- Para a limpeza geral do aparelho utilize um trapo. Não utilize nunca álcool, dissolventes ou outros líquidos inflamáveis.
- Não submerja nunca a perfuradora num líquido.
- Se observar que há ruídos ou vibrações anormais, mande o aparelho ao serviço de assistência técnica.
- Quando mudar a broca, verifique que a perfuradora funciona correctamente, sem vibrações anormais.
- Se a máquina não funcionar, verifique em primeiro lugar o estado do fusível (6 A).

CARACTERÍSTICAS TÉCNICAS

Tensão:	230 V, 50/60 Hz
Potência:	100 W
Velocidade:	6000 rpm
Comprimento:	165 mm
Largura:	165 mm
Altura:	300 mm
Peso:	5 kg



- Leggere attentamente il presente manuale. Contiene importanti informazioni di sicurezza per l'installazione, l'uso e la manutenzione.
- Conservare il presente manuale in un luogo adeguato per le successive consultazioni.
- Verificare lo stato generale dell'apparecchio subito dopo aver rimosso l'imballaggio.
- Prima di collegare l'apparecchio, verificare che la targhetta identificativa indichi il voltaggio giusto per la fonte d'alimentazione elettrica. L'installazione deve essere conforme a tutti gli standard di sicurezza applicabili ed alle istruzioni del fabbricante.
- Il fabbricante non sarà responsabile dei danni causati da un sistema di collegamento a terra non idoneo.
- Sono esclusi dalla garanzia i guasti provocati dalla cattiva installazione o dal cattivo uso dell'apparecchio.
- In caso di dubbi, non mettere in funzionamento l'apparecchio. Contattare un riparatore qualificato e autorizzato.



- **Non porre mai la mano sul foro di perforazione.**
- **Staccare sempre la macchina prima di maneggiare la punta o le protezioni.**
- Verificare il buono stato della punta e il suo fissaggio prima di iniziare la perforazione.
- Se durante il funzionamento normale dell'apparecchio, l'asse del motore resta bloccato, staccare la macchina dalla rete prima di cercare di sbloccare l'asse forzando la rotazione con le mani.



- Utilizzare sempre occhiali protettivi, guanti e mascherina quando si utilizza la macchina.
- Non forare materiali che possono generare particelle tossiche per inalazione.



- La macchina è dotata di un laser. Non guardare mai direttamente il raggio.



- Non toccare l'apparecchio o il cavo con le mani umide.
- Staccare l'apparecchio in caso di temporale e quando non si usa per lungo tempo.
- Non installare l'apparecchio in un luogo con alta umidità, polvere o spruzzi d'acqua.
- Non tirare, torcere o piegare troppo il cavo di collegamento alla rete.
- Staccare l'apparecchio prima di pulirlo, non bagnarlo, non utilizzare prodotti chimici.



- **AVVERTENZA:** per evitare il rischio di scossa elettrica, l'apparecchio deve essere collegato solo ad una fonte di alimentazione idonea (220 V, 50/60 Hz con presa a terra).



- Staccare subito l'apparecchio se si rileva rumore, odore o fumo.
- Installare il prodotto lontano da fonti di calore.
- Non utilizzare l'apparecchio in locali particolarmente umidi, o nelle vicinanze di materiali infiammabili (alcol, solventi, ecc.).
- Fare la massima attenzione quando si forano materiali che possono generare scintille.



- Non fare usare l'apparecchio dai bambini o da personale non specializzato.
- Non smontare, riparare o modificare l'apparecchio.



- Contattare il distributore per eventuali chiarimento o informazioni dettagliate sulla risoluzione di problemi.

L'R-080610 è una macchina particolarmente progettata per la tecnica di identificazione mediante pin. Semplice da usare, consente di eseguire fori di precisione nella parte inferiore del modello. L'operazione di cambio e regolazione della punta è molto facile ed intuitiva. Il funzionamento è silenzioso e senza vibrazioni. Un laser situato nella parte superiore della macchina consente di posizionare con precisione il punto esatto in cui perforare.

INSTALLAZIONE

Per un uso corretto dell'apparecchio, si consiglia di seguire le istruzioni sotto riportate:

- Disimballare con cura la perforatrice di pin. Verificare che non abbia subito nessun danno durante il trasporto.
- La macchina si fornisce con i seguenti accessori:
 - Chiave per portapunte.
 - Punta Ø 1.95 mm.
- Collegare l'apparecchio ad una presa a 230 V, 50/60 Hz dotata di presa a terra.

FUNZIONAMENTO

- Azionare l'interruttore generale (C).
- Situare il modello sulla tavola portamodelli.
- Con l'aiuto dell'indicatore laser, posizionare il modello sulla punta nel luogo esatto in cui forare.
- Premere il modello e la tavola verso il basso per eseguire la foratura. Il motore si avvierà automaticamente.
- Durante l'uso della perforatrice, proteggersi in modo adeguato:
 - Utilizzare occhiali di sicurezza.
 - Utilizzare guanti di sicurezza.
 - Utilizzare mascherina.
- Una volta terminato il lavoro, staccare l'interruttore generale (C).
- Periodicamente aspirare la polvere accumulata nel deposito di gomma situato sotto la tavola portamodelli.

REGOLAZIONE DELLA PROFONDITÀ DI PERFORAZIONE

Per regolare la profondità di perforazione della punta, estrarre la vite (1) di finecorsa e fissarne la posizione con il dado (2) (Fig. 1).

SMONTAGGIO DELLA PUNTA



Staccare sempre l'apparecchio prima di maneggiare la punta o le protezioni.

L'apparecchio è dotato di una punta di taglio Ø 1,85 mm. Per sostituirla, procedere come segue:

1. Sollevare la tavola portamodelli (B)
2. Rimuovere il pezzo di gomma (3) che copre il portapunte (Fig. 2).
3. Rimuovere anche il deposito di gomma per la polvere (4) (Fig. 2), avendo cura di non danneggiare la punta.
4. Mediante una chiave (5) allentare il portapunte e rimuovere la punta (Fig. 3).
5. Per montare di nuovo la punta, procedere come sopra all'inversa. Fare attenzione alla protezione di gomma ed assicurarsi che sia perfettamente situata.

MANUTENZIONE E PULIZIA

Per assicurare un funzionamento corretto, affidabile e durevole dell'apparecchio, seguire le indicazioni sotto riportate:

- Dopo l'uso, pulire la polvere e i resti di gesso eventualmente rimasti sul deposito, sulla superficie d'appoggio o sul corpo della perforatrice.
- Per la pulizia generale dell'apparecchio utilizzare un panno. Non usare mai alcol, solventi o altri liquidi infiammabili.
- Non sommergere mai la perforatrice in nessun liquido.
- In caso di eventuali rumori o vibrazioni anomale, portare l'apparecchio al servizio di assistenza tecnica.
- Quando si cambia la punta, verificare che la perforatrice funzioni correttamente, senza vibrazioni anomale.
- Se la macchina non funziona, verificare innanzitutto lo stato del fusibile (6 A).

CARATTERISTICHE TECNICHE

Tensione:	230 V, 50/60 Hz
Potenza:	100 W
Velocità:	6000 giri/min.
Lunghezza:	165 mm
Larghezza:	165 mm
Altezza:	300 mm
Peso:	5 kg