

# ALFOMBRA DESINFECTANTE



# AMBINATURE PROTECT

LÍNEA DE PROTECCIÓN ESENCIAL

# ALFOMBRA DESINFECTANTE : Una solución de limpieza

- Sistema de tapete para entradas, de **60x90cm** diseñado para eliminar los gérmenes, antes de ingresar a un recinto.
- **6 paños** reciclados desechables, ofrecen un sistema de alto desempeño para limpieza de las suelas.
- Ayuda a reducir la propagación de microorganismos.

COMBINELO CON UN TAPETE MICROFIBRA PARA EL CONTROL DE LA HUMEDAD.



# ALFOMBRA DESINFECTANTE: Cómo funciona?



## ALISTAMIENTO DEL SISTEMA

PASO 1: Ponga los (6) paños desechables en la base del tapete.

PASO 2: Fije los paños en las esquinas con las clavijas provistas.

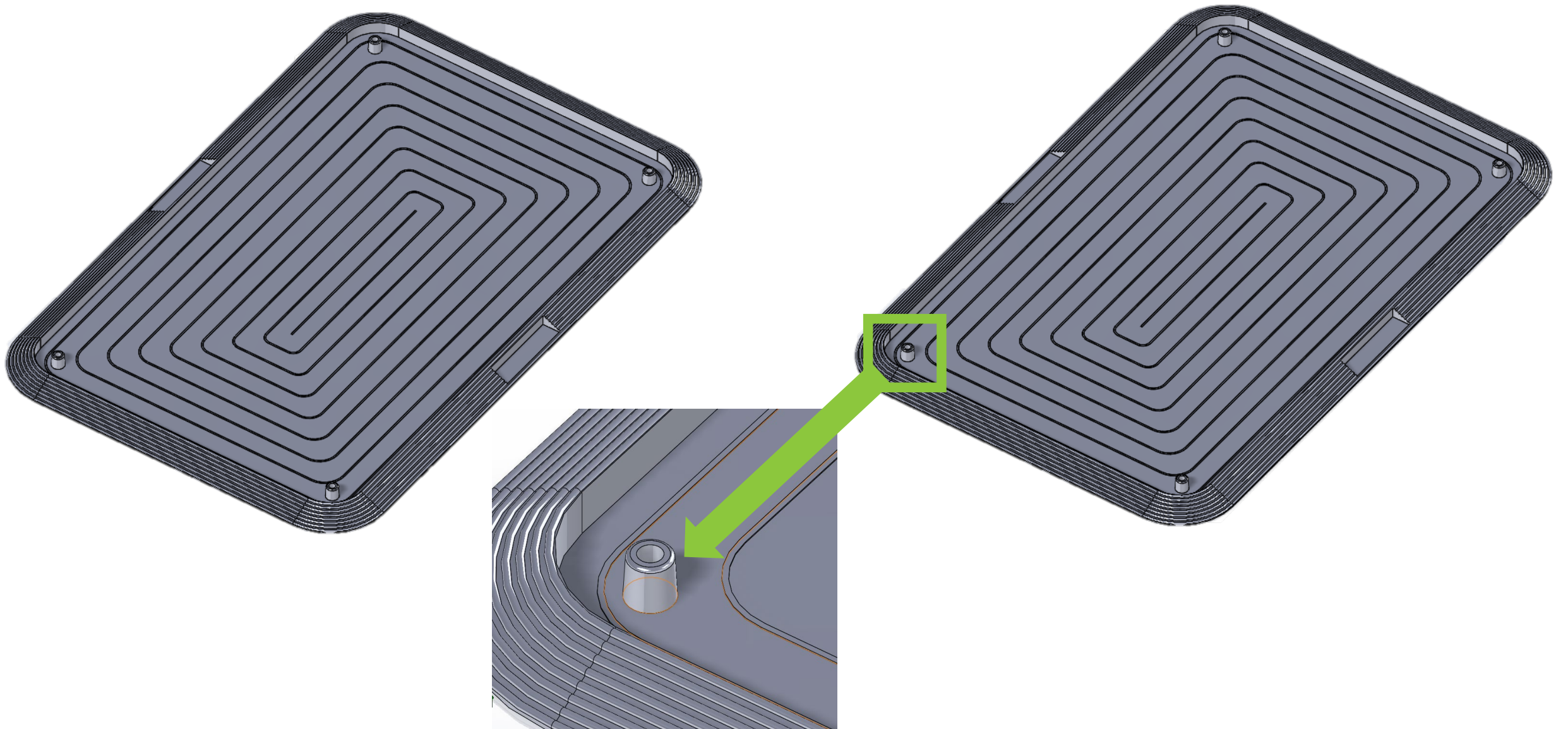
PASO 3: Vierta la solución desinfectante INHOL AMBINATURE en la base del tapete, hasta que el líquido sea visible cuando se aplique presión a la superficie. Ponga inicialmente 6.5 litros y agregue según sea necesario, semanal o quincenalmente.

\* Rellene con la solución desinfectante INHOL AMBINATURE, según las recomendaciones en la etiqueta del producto y reemplace los paños desechables cuando sea necesario.

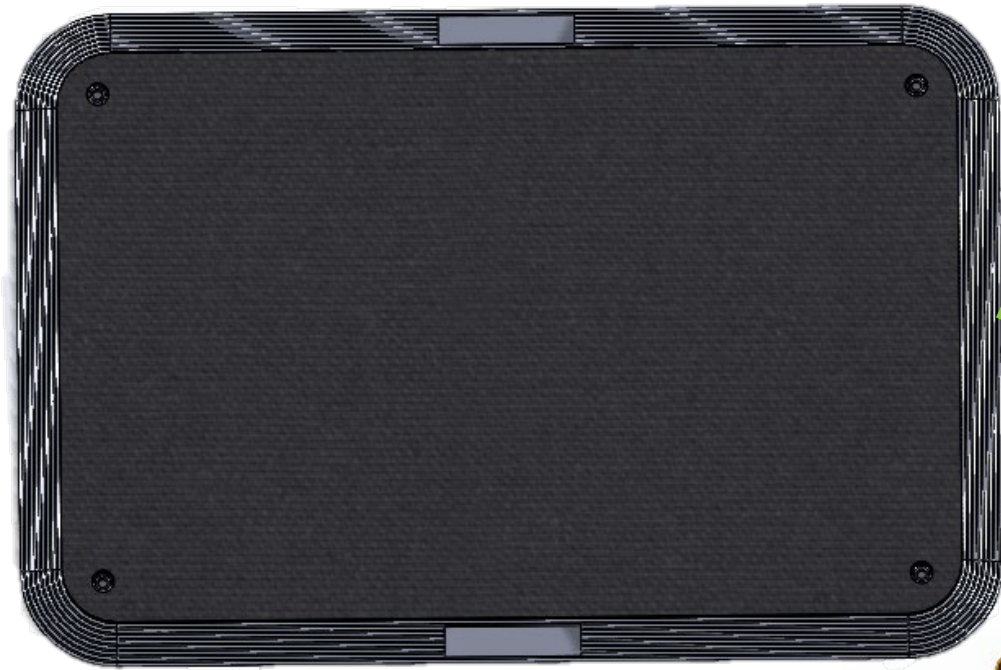
## AL USAR EL TAPETE:

- Los usuarios deben permanecer parados sobre los paños durante el tiempo indicado en las instrucciones de la etiqueta de la solución química desinfectante con la cual se haya llenado la base del tapete.
- Ponga un tapete de Microfibra en seguida del **ALFOMBRA DESINFECTANTE**, para que los usuarios puedan quitar el exceso de humedad de los zapatos.

# BASE Y CLAVIJAS

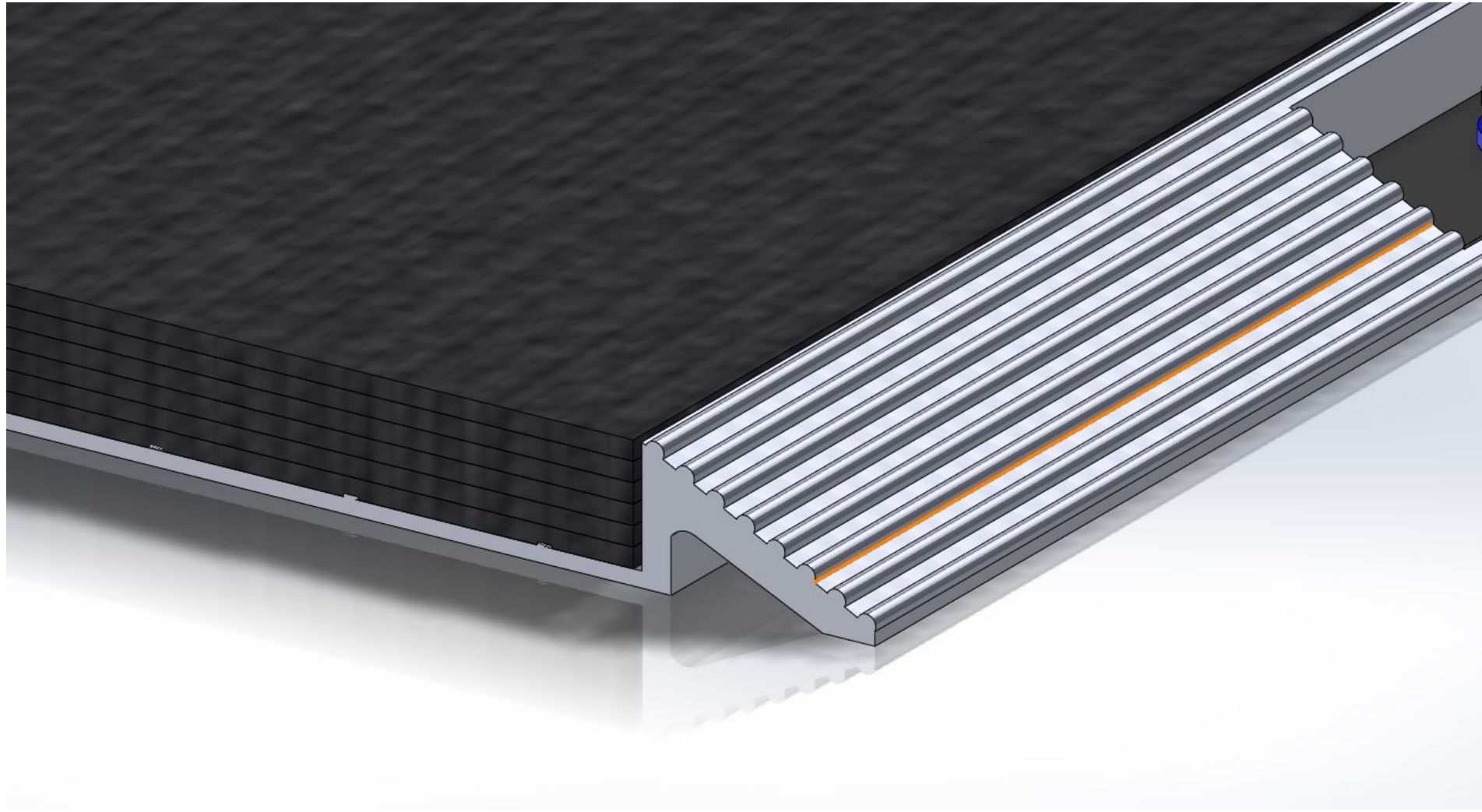
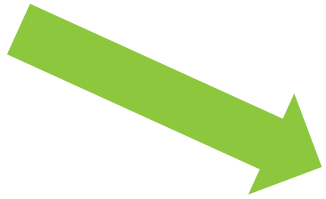


# Cómo se insertan los paños

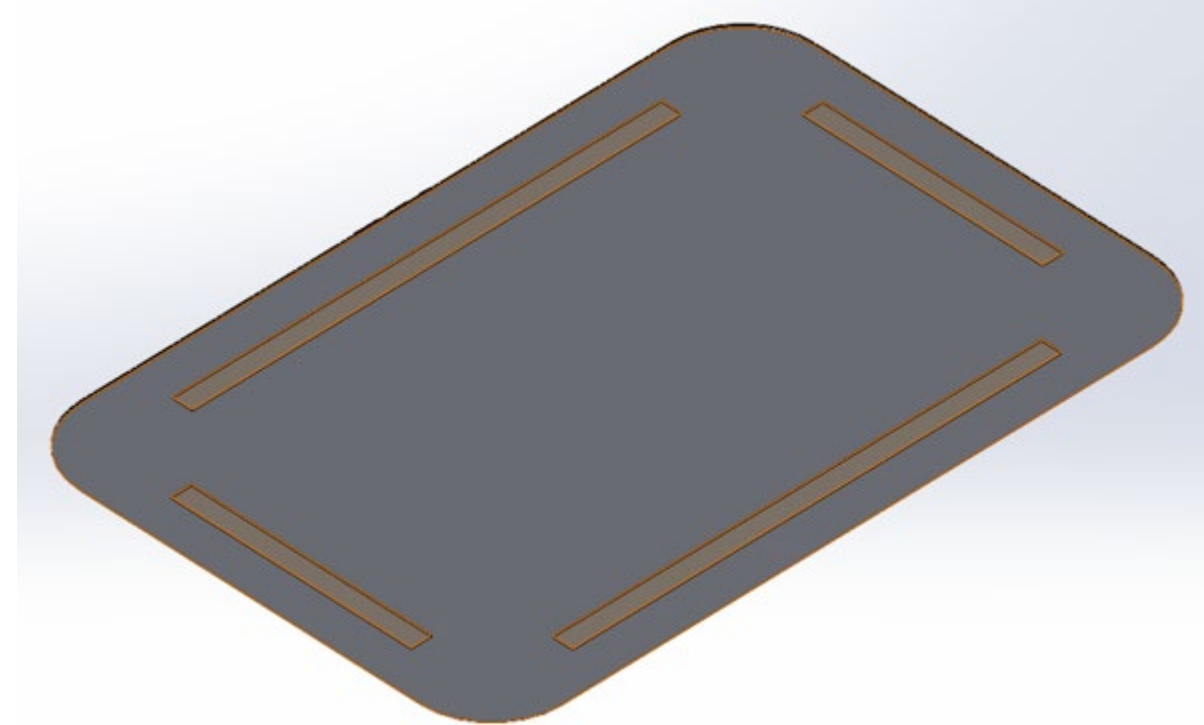
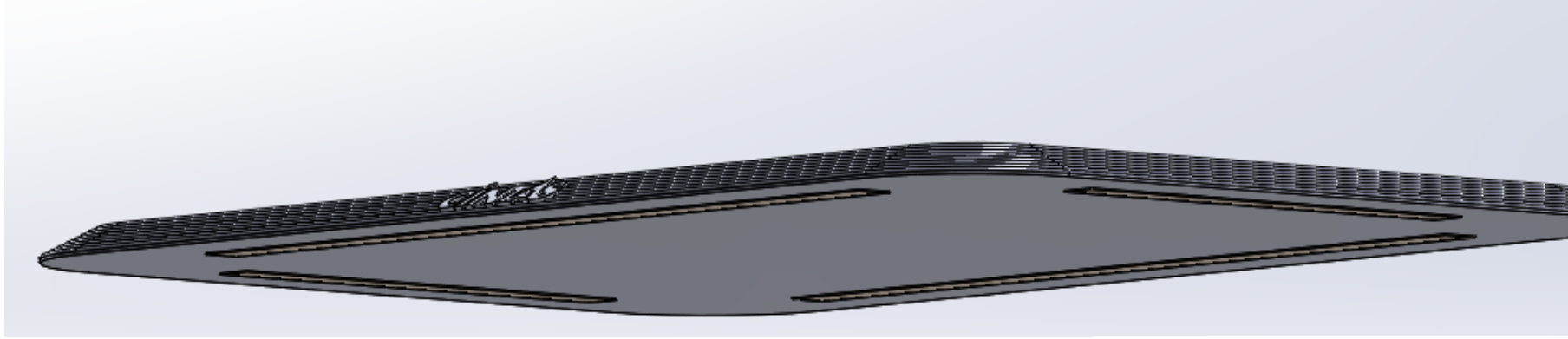


# Capacidad de la base para alojar paños

6 PAÑOS

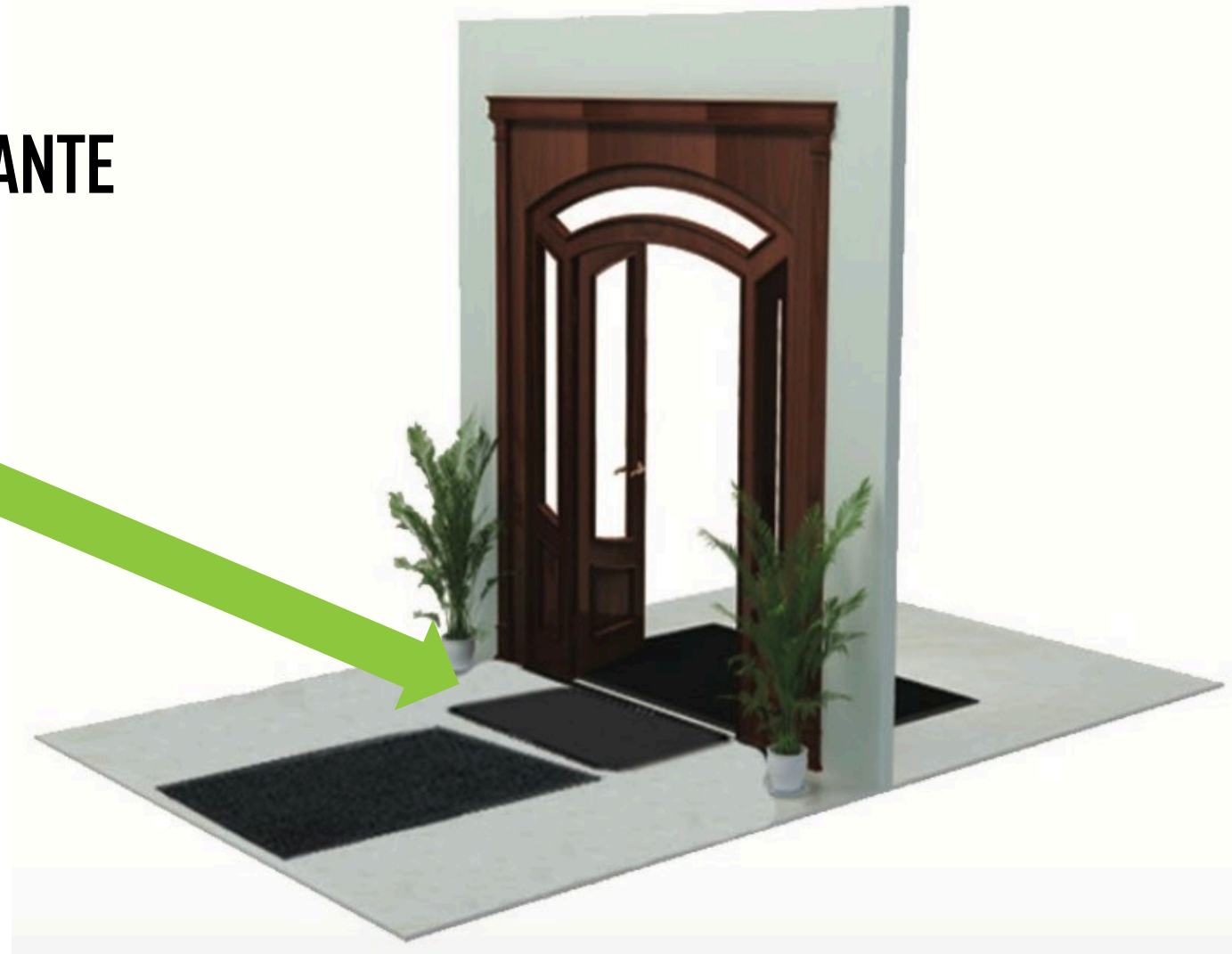


# Respaldo adhesivo



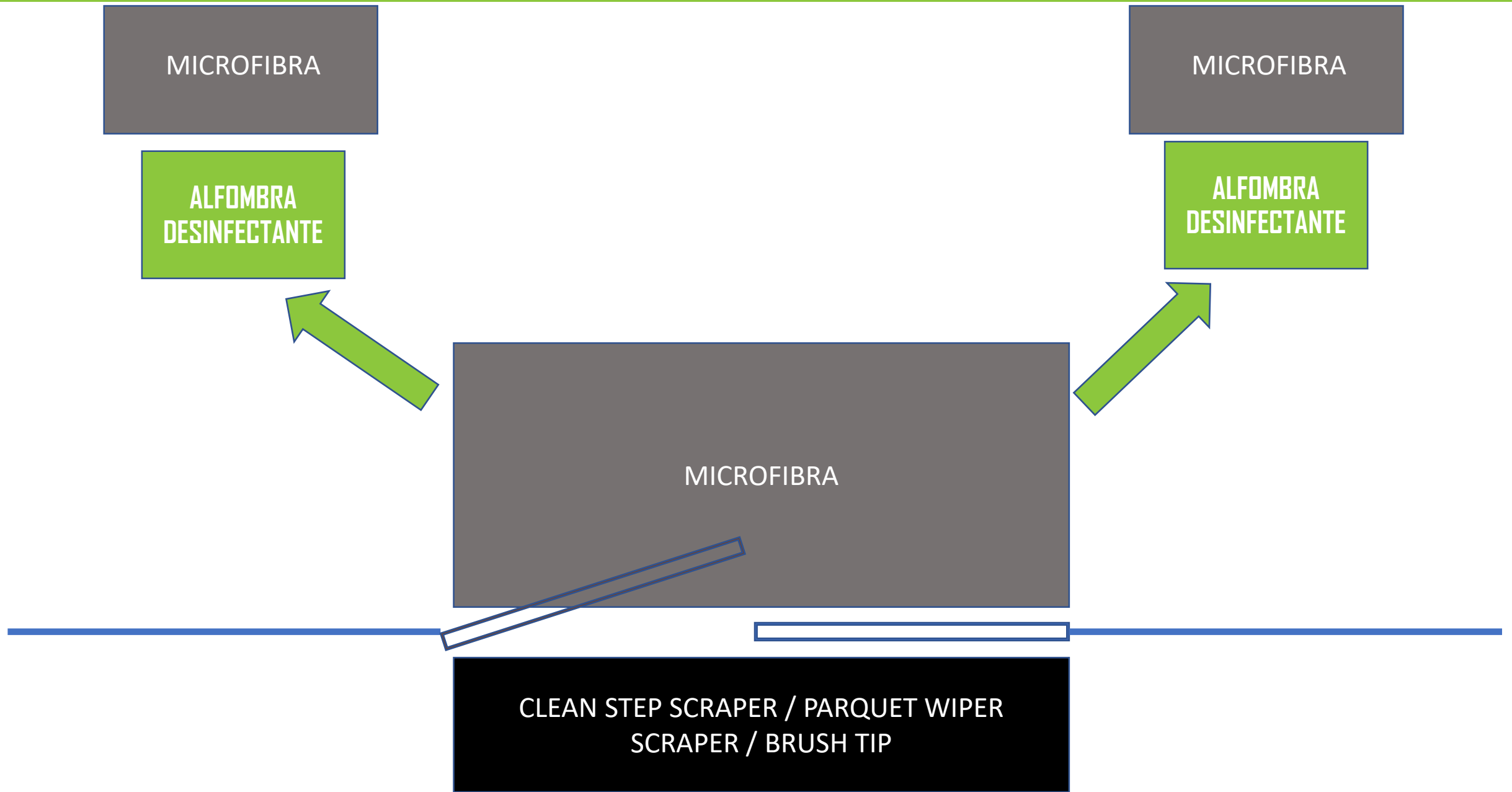
# Pasos hacia instalaciones limpias

PONGA SU **ALFOMBRA DESINFECTANTE**  
COMO ULTIMA LINEA DE DEFENSA AL  
INGRESAR A SUS INSTALACIONES!





# Cómo Ubicar Múltiples Sistemas



# Sugerencias de Uso

**ALFOMBRA DESINFECTANTE** puede usarse en los siguientes lugares:

- Educación
- Hotelería
- Servicios de Comida
- Oficinas
- Fábricas
- Instituciones del Gobierno
- Gimnasios / Lugares de Diversión



# LUGARES PARA SU UBICACION

